

Art.-Nr. 16592 – Speisewagen „Prestige Continental Express“ der SBB, Ep.V
Art.-Nr. 16594 – Speisewagen „Prestige Continental Express“ der SBB, Ep.V



Abbildung zeigt
Art.-Nr. 16594

TILLIG

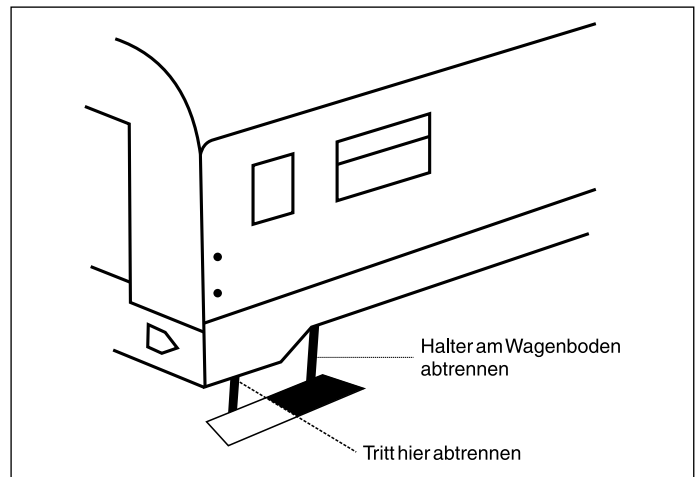
ZURÜSTTEILE

Dem Modell liegen zur Verbesserung der Detaillierung einige Zurüstteile bei. Zum Zurüsten sollten die Drehgestelle vom Wagenboden abgezogen werden. Die Zurüstteile sind sauber vom Spritzling abzutrennen.

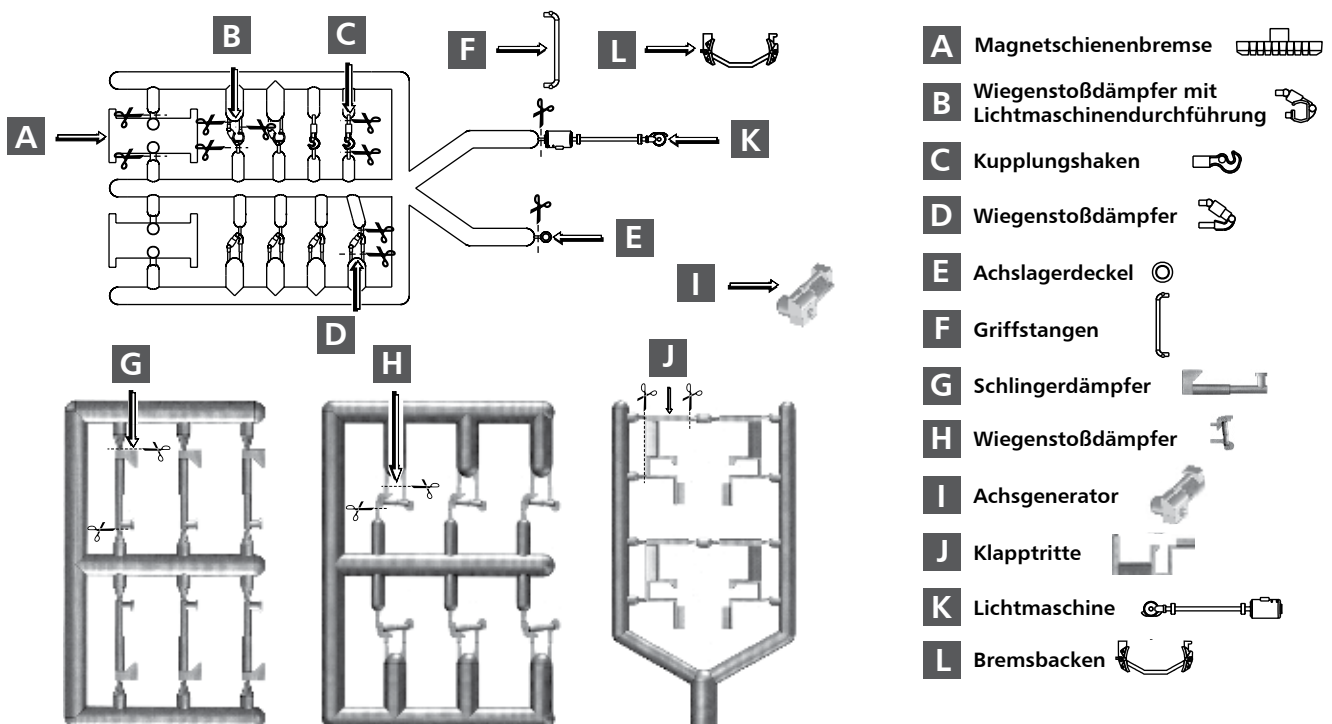
Am Wagenkasten können an beiden Enden Griffstangen angebracht werden. Am Wagenende ohne Einstieg befindet sich eine Trittstufe mit zwei Haltern. Das ist nicht ganz vorbildentsprechend, da sich hier nur ein Rangiertritt befindet. Zur Nachbildung eines solchen, ist das Trittblech symmetrisch zum äußeren Halter mit einem scharfen Messer durchzuschneiden und anschließend der zur Wagenmitte zeigende Halter am Wagenboden abzuschneiden. Bis Ende der achtziger Jahre erfolgte der Anbau von Klapptrittstufen unter dem Einstieg.

Die Drehgestelle können mit Wiegendämpfern, Lichtmaschine, Bremsbacken und Magnetschienenbremse ausgerüstet werden. Die Speisewagen haben ursprünglich alle zwei Kardanlichtmaschinen besessen. Bei einigen Fahrzeugen ist die Lichtmaschinenanlage gänzlich entfallen (Versorgung nur über Zugsammelschiene, Wagengattung WRmz). Andere erhielten später auch Achsgeneratoren. Die Lichtmaschinen sitzen auf die Drehgestelle verteilt beide auf der Gangseite. Dadurch ist eines der Drehgestelle gedreht wieder anzubauen. Für den Einsatz in IC-Zügen ist der Anbau von Schlingerdämpfern und Magnetschienenbremsen (200 km/h Höchstgeschwindigkeit) vorgenommen worden.

Der Speisewagen ist für den Einbau einer Innenbeleuchtung, Art.-Nr. 08852, vorbereitet. Beim Einbau muss über der Öffnung im Boden der Inneneinrichtung, vom Tisch die Hälfte entfernt werden.

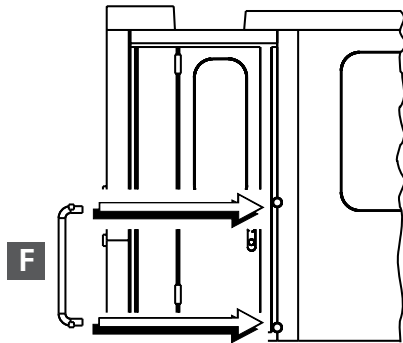


Zurüstspritzlinge

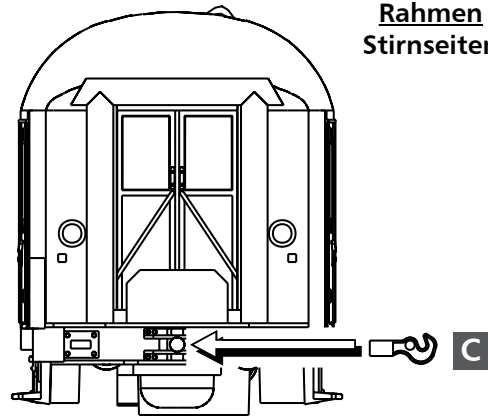


Anordnung Zurüstteile

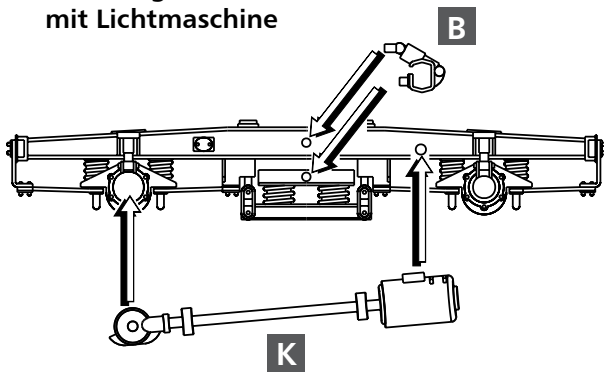
Wagenkasten
Seiten 1+2



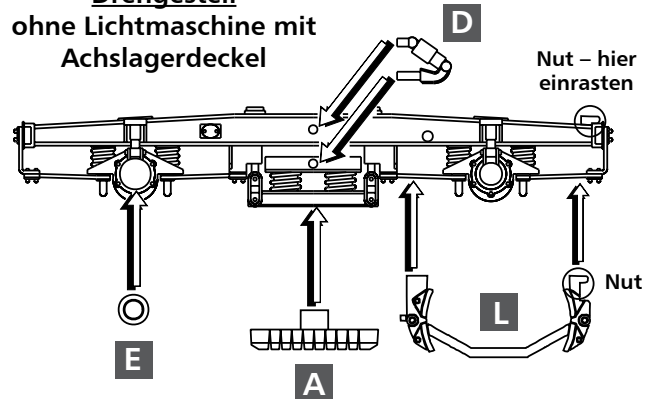
Rahmen
Stirnseiten



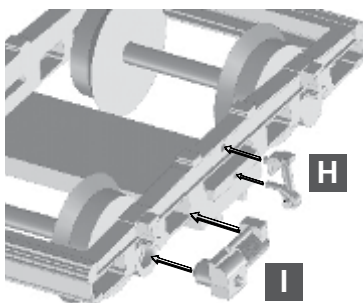
Drehgestell
mit Lichtmaschine



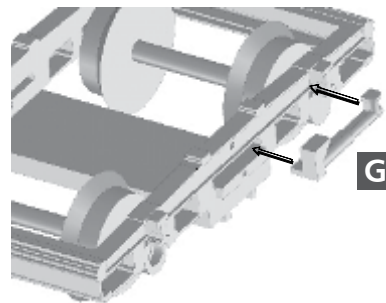
Drehgestell
ohne Lichtmaschine mit
Achslagerdeckel



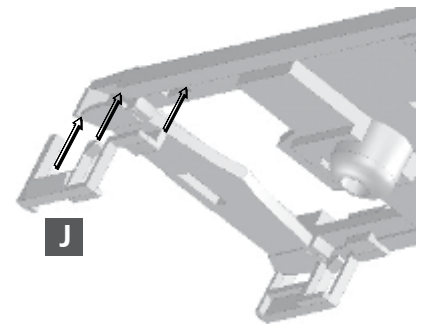
Drehgestell
mit Achsgenerator
und Dämpfer für
Geschwindigkeiten ≥ 140 km/h



Drehgestell
Dämpfer zeigen auf beiden
Seiten zur Wagenmitte



Trittstufen
außer Epoche III-Wagen



Nicht geeignet für Kinder unter 14 Jahren wegen abnehmbarer und verschluckbarer Kleinteile und Verletzungsgefahr durch funktionsbedingte scharfe Ecken und Kanten.



Dieses Produkt darf am Ende seiner Nutzungsdauer nicht über den normalen Hausmüll entsorgt werden, sondern muss an einem Sammel-punkt für das Recycling von elektrischen und elektronischen Geräten abgegeben werden.

Bitte fragen Sie bei Ihrem Händler oder der Gemeindeverwaltung nach der zuständigen Entsorgungsstelle.

TILLIG Modellbahnen GmbH

Promenade 1, 01855 Sebnitz

Tel.: +49 (0)35971 / 903-45 • Fax: +49 (0)35971 / 903-19

Service-Hotline: unsere aktuellen Hotline-Zeiten finden Sie unter:

www.tillig.com

Technische Änderungen vorbehalten!

Bei Reklamationen wenden Sie sich bitte an Ihren Fachhändler.