

TT-Modellgleis EW 1

TT-Model Track EW 1 • TT-Maquette de voie EW 1
TT-Modelové kolejiště EW 1 • TT-Tor modelowy EW 1

Art.-Nr. / Item no. / Réf. / Art.-č. / Nr art.: 83323

(DE) Weiche EW 1, rechts / (GB) Points EW 1, right / (FR) Aiguillage EW 1, droite
(CZ) Výhybka EW 1, pravá / (PL) Zwrotnica EW 1, prawa

Art.-Nr. / Item no. / Réf. / Art.-č. / Nr art.: 83324

(DE) Weiche EW 1, links / (GB) Points EW 1, left / (FR) Aiguillage EW 1, gauche
(CZ) Výhybka EW 1, levá / (PL) Zwrotnica EW 1, lewa



(DE) Weichengeometrie

Einbaulänge: 129,5 mm
Radius Zweiggleis: 353 mm
theoret. Herzstückwinkel: 15°

(GB) Points geometry

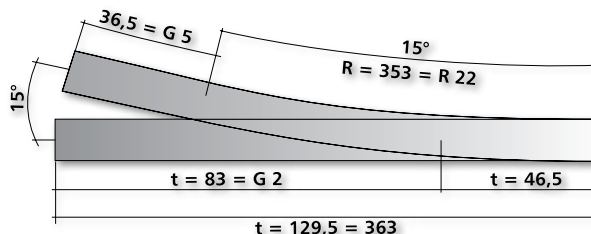
Length when fitted: 129,5 mm
Branch radius: 353 mm
Theoretical frog angle: 11,18°

(FR) Géométrie d'aiguillage

Longueur d'installation: 129,5 mm
Rayon embranchement: 353 mm
Angle de cœur théorique: 15°

(PL) Geometria zwrotnicy

Długość montażowa: 129,5 mm / Promień toru zwrotnego: 353 mm / Teoretyczny kąt krzyżownicy: 15°



(CZ) Tvar výhybky

Délka: 129,5 mm
Poloměr odbočující koleje: 353 mm
Teoretický úhel srdcovky: 15°

(DE) Bitte vergleichen Sie vor dem Montagebeginn die vorhandenen Teile mit der Bauanleitung. Reklamationen montierter oder teilmontierter Bausätze können nicht anerkannt werden!

(GB) Before starting to assemble, please check that all parts are there by comparing them with the building instructions. Complaints about assembled or partially assembled kits cannot be accepted!

(FR) Avant de commencer le montage, comparer les pièces disponibles avec celles figurant dans les instructions de service. Nous ne pouvons pas accepter les réclamations concernant des kits montés ou partiellement montés.

(CZ) Porovnejte prosím před montáží dané součástky s návodem. Reklamacie smontovaných či částečně smontovaných dílů nebude brána v potaz!

(PL) Przed rozpoczęciem montażu należy porównać otrzymane części z instrukcją montażu. Reklamacje złożonych lub częściowo złożonych zestawów nie będą uznawane!

(DE) Der Betrieb der einfachen Weiche EW 1 kann wahlweise mit einem elektrischen Weichenantrieb für Oberflur-Betrieb oder mit einem motorischen Unterflurweichenantrieb (Art.-Nr. 86112) erfolgen. Im Fall der Verwendung von oberflur montierten elektrischen Weichenantrieben, ist entweder ein rechter (Art.-Nr. 83531) oder ein linker (Art.-Nr. 83532) Weichenantrieb zu verwenden. Weiter besteht auch die Möglichkeit die Weiche mit einem Handweichenantrieb rechts, Art.-Nr. 83533 oder Handweichenantrieb links, Art.-Nr. 83534 zu betätigen. Die einfache Weiche ist bis auf das Herzstück in allen Bereichen stromführend.

Bei Bedarf besteht die Möglichkeit das Herzstück zu polarisieren. Dafür kann der potenzialfreie Umschalter des motorischen Unterflurweichenantriebes genutzt werden. Kommen Oberflurantriebe zum Einsatz, muss die Polarisierung durch ein zusätzliches bistabiles Relais (Art.-Nr. 08414 oder 08415) erfolgen. Entsprechende Schaltungsvorschläge finden Sie in dieser Anleitung.

(GB) The operation of the simple track EW 1 can be accomplished with an electric point machine for upper-floor operation, or with a motoric point machine for below-floor operation (Item No. 86112). In case of using upper-floor mounted electric point machines, either a right (Item No. 83531) or a left (Item No. 83532) point machine is to be used. Further, there is also the possibility to operate the switch with a hand-operated point machine on the right, Item No. 83533, or hand-operated point machine on the left, Item No. 83534. Except for the centre piece, the simple switch is energized in all areas.

If necessary, it is possible to polarize the centre piece. The potential free switch of the motoric below-floor point machine can be used here. For upper-floor drives, the polarization (Item No. 08414 or 08415) must be performed by an additional bi-stable relay. For recommended wiring, refer to this manual.

(FR) L'exploitation de la voie simple EW 1 peut être réalisée au choix, avec un moteur d'aiguillage électrique pour l'exploitation au sol ou avec un moteur d'aiguillage sous caisse (réf. 86112). En cas d'utilisation d'appareils de voie électriques montés en surface, utiliser soit un moteur d'aiguillage à droite (réf. 83531) ou à gauche (réf. 83532). Il est également possible d'actionner l'aiguillage avec une commande manuelle d'aiguillage à droite, réf. 83533 ou une

commande manuelle d'aiguillage à gauche, réf. 83534. L'aiguillage simple est conducteur dans tous les domaines jusqu'au cœur. En cas de besoin, la polarisation du cœur est possible. Vous pouvez utiliser le commutateur sans potentiel du moteur d'aiguillage sous caisse. En cas d'utilisation d'entraînement de surface, la polarisation doit être effectuée par un relais bistable supplémentaire (réf. 08414 ou 08415). Les propositions de commutation correspondantes sont indiquées dans ce manuel.

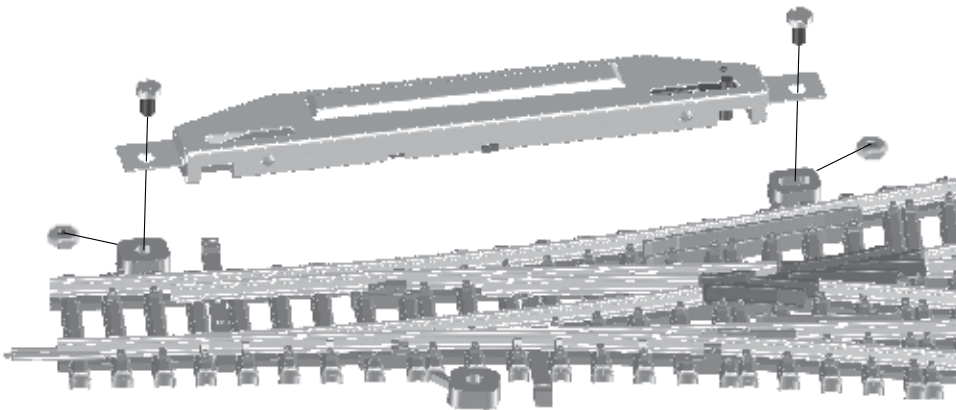
(CZ) Provoz jednoduché výhybky EW 1 může zajišťovat alternativně buď elektrický přestavník pro horní zástavbu nebo motorový podpovrchový přestavník pro spodní zástavbu (obj.č. 86112). V případě použití elektrických přestavníků pro horní zástavbu je třeba použít buď pravý přestavník (obj.č. 83531) nebo levý přestavník (obj.č. 83532). Dále existuje také možnost ovládat výhybky ručním přestavníkem pravým, obj.č. 83533 nebo ručním přestavníkem levým, obj.č. 83534. Jednoduchá výhybka je až na srdcovku ve všech úsecích vodivá. V případě potřeby je možné srdcovku polarizovat. K tomu lze použít bezpotenciálový přepínač motorického přestavníku pro spodní zástavbu. V případě použití přestavníku pro horní zástavbu musí polarizaci zajišťovat dodatečné bistabilní relé (obj.č. 08414 nebo 08415). Příslušné návrhy zapojení najdete v tomto návodu.

(PL) Pojedyncza zwrotnica EW 1 może być napędzana do wyboru elektrycznym napędem zwrotnicy pracującym nadpowierzchniowo lub silnikowym napędem podpowierzchniowym (nr art. 86112). W przypadku zastosowania elektrycznych napędów zwrotnicy zamontowanych nad powierzchnią, należy zastosować albo prawy (nr art. 83531) albo lewy (nr art. 83532) napęd zwrotnicy. Ponadto istnieje możliwość uruchamiania zwrotnicy za pomocą prawego napędu ręcznego, nr art. 83533 lub lewego napędu ręcznego, nr art. 83534. Zwrotnica pojedyncza przewodzi prąd we wszystkich częściach, z wyjątkiem krzyżownicy. W razie potrzeby istnieje możliwość polaryzacji krzyżownicy. W tym celu można zastosować bezpotencjałowy przełącznik podpowierzchniowego silnikowego napędu zwrotnicy. Jeżeli stosowane są napędy nadpowierzchniowe, do polaryzacji należy użyć dodatkowego przekaźnika bistabilnego (nr art. 08414 lub 08415). Odpowiednie propozycje układów połączeń można znaleźć w niniejszej instrukcji.

TT-Modellgleis EW 1

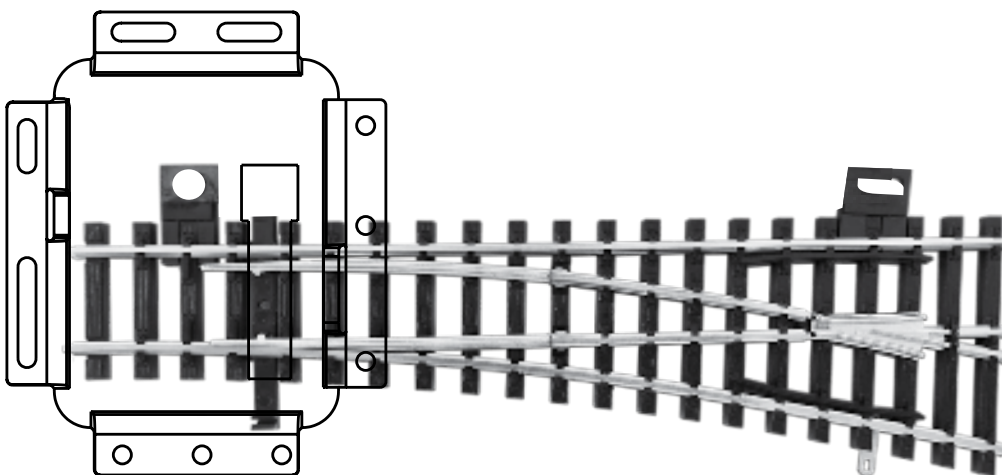
TT-Model Track EW 1 • TT-Maquette de voie EW 1
TT-Modelové kolejiště EW 1 • TT-Tor modelowy EW 1

(DE) Montage eines elektrischen Weichenantriebes Art.-Nr. 83531 / 83532
(GB) Installation of an electric turnout drive Item no. 83531 / 83532
(FR) Montage d'une commande d'aiguillage électrique Réf. 83531 / 83532
(CZ) Montáž elektrického pohonu výhybky Art.-č. 83531 / 83532
(PL) Montaż napędu elektrycznego zwrotnicy/rozjazdu Nr art. 83531 / 83532

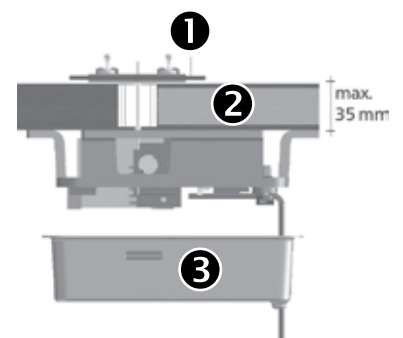


(DE) Detail Stellschwelle
(GB) Detailed view of actuating rod
(FR) Détail traverse glissière
(CZ) Detail nastavitelného pražce
(PL) Detale podkładu nastawczego

(DE) Montage eines motorischen Weichenantriebes Art.-Nr. 86112
(GB) Installation of a motorised turnout drive Item no. 86112
(FR) Montage d'une commande d'aiguillage motorisée Réf. 86112
(CZ) Montáž motorického pohonu výhybky Art.-č. 86112
(PL) Montaż napędu silnikowego zwrotnicy/rozjazdu Nr art. 86112



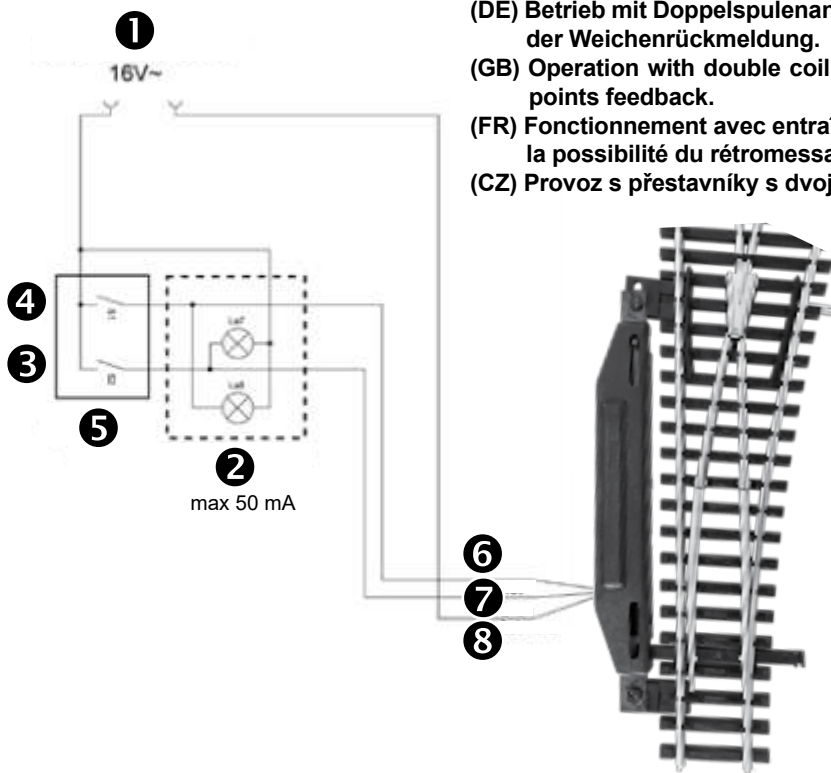
- | | | |
|---|--|--|
| <p>1 (DE) Stellstange
(GB) Adjusting lever
(FR) Tige de réglage
(CZ) Stavěcí tyč
(PL) Drażek nastawczy</p> | <p>2 (DE) Modellbahnplatte
(GB) Model railway board
(FR) Plaque de modèle de train
(CZ) Základová deska
(PL) Płyta modelu kolejki</p> | <p>3 (DE) Abdeckung
(GB) Cover
(FR) Recouvrement
(CZ) Kryt
(PL) Pokrywa</p> |
|---|--|--|



TT-Modellgleis EW 1

TT-Model Track EW 1 • TT-Maquette de voie EW 1
TT-Modelové kolejiště EW 1 • TT-Tor modelowy EW 1

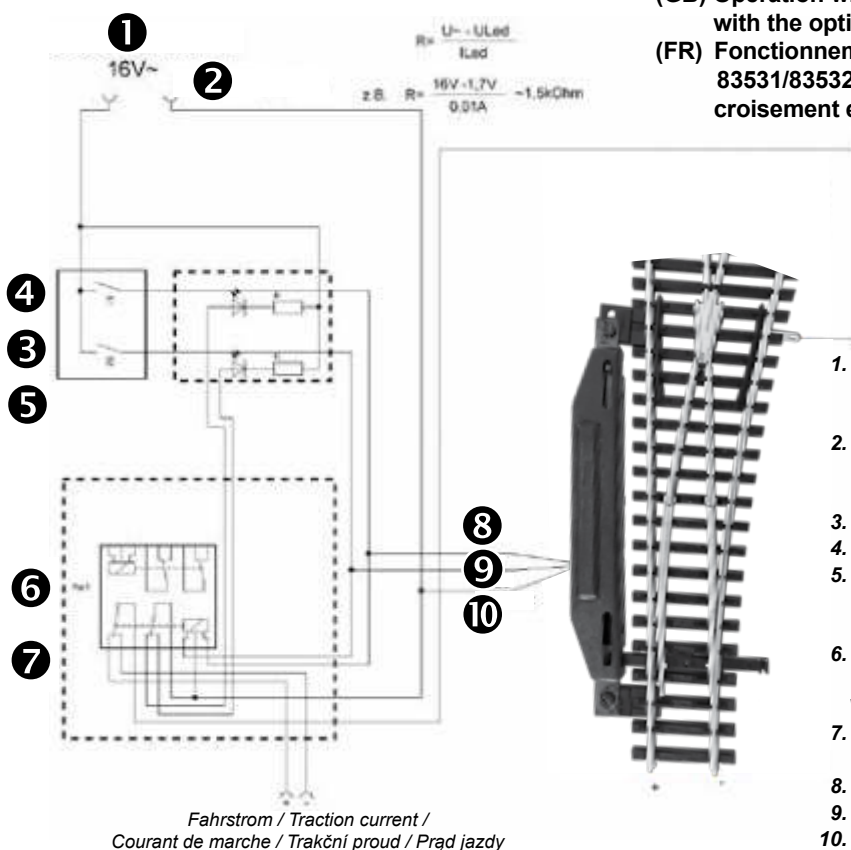
Anschlussbeispiele / Connection examples / Exemples de raccord / Příklady zapojení / Przykłady podłączeń



- (DE) Betrieb mit Doppelspulenantrieben Art.-Nr. 83531/ 83532 und mit der Möglichkeit der Weichenrückmeldung.
(GB) Operation with double coil drives item no. 83531/83532 and with the option of points feedback.
(FR) Fonctionnement avec entraînements à double bobine réf. 83531/ 83532 et avec la possibilité du rétromessage d'aiguillage.
(CZ) Provoz s přestavnicí s dvojitou cívkou art.-č. 83531/ 83532 a s možností zpětného hlášení výhybky.
(PL) Eksploatacja z napędami dwuszpolowymi nr art. 83531/ 83532 i z możliwością komunikatu zwrotnego zwrótnicy.

1. **Zubehörtrafo 08122** / Transformer accessory 08122 / Transfo accessoires 08122 / Transformátor 08122 / Transformator osprzętu 08122
2. **Rückmeldung optional** / Feedback optional / Rétromessage en option / Volitelné zpětné hlášení / Opcja komunikatu zwrótnego
3. **Gerade** / Straight / Droit / Přímý směr / Prosto
4. **Abzweig** / Junction / Bifurcation / Odbočení / Odgałęzienie
5. **Tastenpult 08211** / Control box 08211 / Pupitre à touches 08211 / Klávesnice 08211 / Pulpit klawiszowy 08211
6. **Rot** / Red / Rouge / Červená / Czerwony
7. **Grün** / Green / Vert / Zelená / Zielony
8. **Schwarz** / Black / Noir / Černá / Czarny

- (DE) Betrieb mit Doppelspulenantrieben Art.-Nr. 83531/83532, mit der Möglichkeit der Herzstückpolarisierung und der Weichenrückmeldung.



- (GB) Operation with double coil drives item no. 83531/83532, with the option of frog polarisation and points feedback.
(FR) Fonctionnement avec entraînements inférieurs à moteur réf. 83531/83532, avec la possibilité de la polarisation de cœur de croisement et le rétromessage d'aiguillage.

- (CZ) Provoz s přestavnicí s dvojitou cívkou art.-č. 83531/83532, s možností polarizace srdcovky a zpětného hlášení výhybky.
(PL) Eksploatacja z napędami dwuszpolowymi nr art. 83531/83532, z możliwością polaryzacji krzyżownicy i komunikatu zwrótnego zwrótnicy.

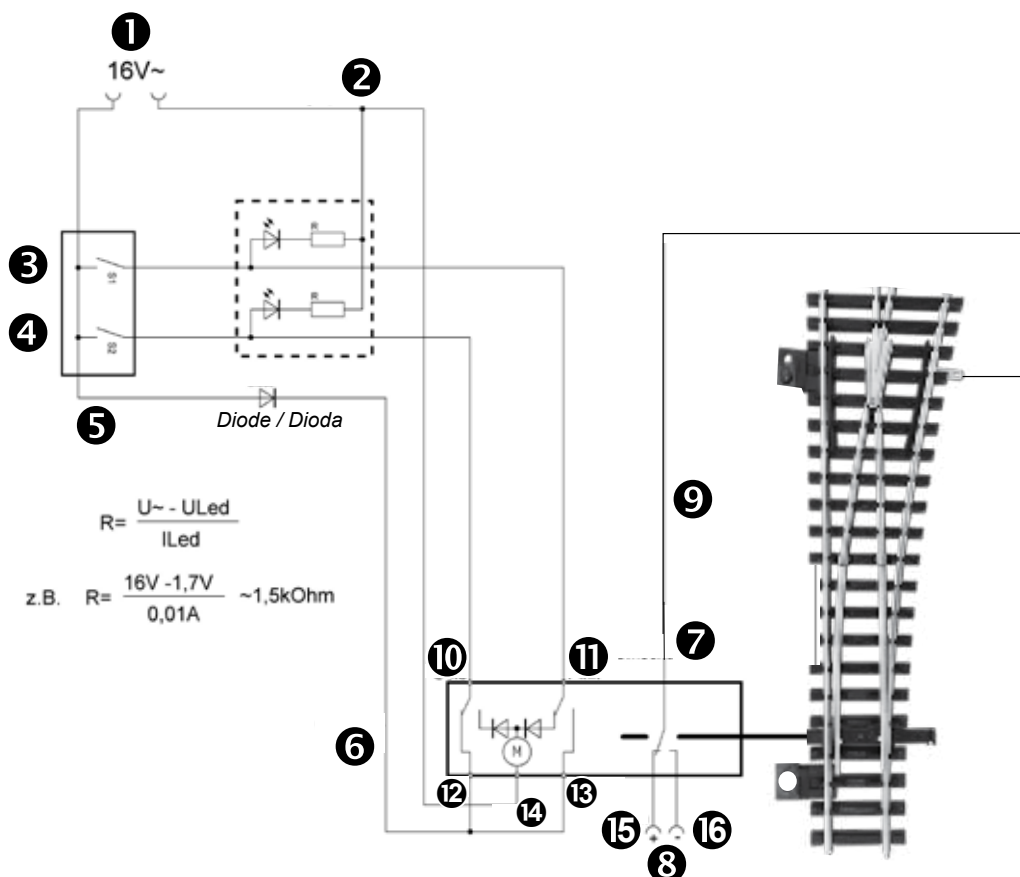
1. **Zubehörtrafo 08122** / Transformer accessory 08122 / Transfo accessoires 08122 / Transformátor 08122 / Transformator osprzętu 08122
2. **Rückmeldung optional** / Feedback optional / Rétromessage en option / Volitelné zpětné hlášení / Opcja komunikatu zwrótnego
3. **Gerade** / Straight / Droit / Přímý směr / Prosto
4. **Abzweig** / Junction / Bifurcation / Odbočení / Odgałęzienie
5. **Tastenpult 08211** / Control box 08211 / Pupitre à touches 08211 / Klávesnice 08211 / Pulpit klawiszowy 08211
6. **Herzstückpolarisierung optional** / Frog polarisation optional / Polarisation de cœur de croisement en option / Volitelná polarizace srdcovky / Krzyżownica - opcja polaryzacji
7. **Relais 1/2 08414** / Relay 1/2 08414 / Relais 1/2 08414 / Relé 1/2 08414 / Przekaznik 1/2 08414
8. **Rot** / Red / Rouge / Červená / Czerwony
9. **Grün** / Green / Vert / Zelená / Zielony
10. **Schwarz** / Black / Noir / Černá / Czarny

Fahrstrom / Traction current / Courant de marche / Trakční proud / Prąd jazdy

TT-Modellgleis EW 1

TT-Model Track EW 1 • TT-Maquette de voie EW 1
TT-Modelové kolejiště EW 1 • TT-Tor modelowy EW 1

- (DE) Betrieb mit motorischen Unterflurantrieben Art.-Nr. 86112, mit der Möglichkeit der Herzstückpolarisierung und der Weichentrückmeldung.
- (GB) Operation with two motorised underfloor drives item no. 86112 with the option of frog polarisation and points feedback
- (FR) Fonctionnement avec entraînements inférieurs à moteur réf. 86112, avec la possibilité de polarisation du cœur de croisement et de rétromessage d'aiguillage.
- (CZ) Provoz s motorickými přestavníky pro spodní zástavbu art.-č 86112, s možností polarizace srdcovky a zpětného hlášení výhybky.
- (PL) Eksploatacja z silnikowymi napędami podziemnymi nr art. 86112, z możliwością polaryzacji krzyżownicy i komunikatu zwrotnego zwrótnicy.



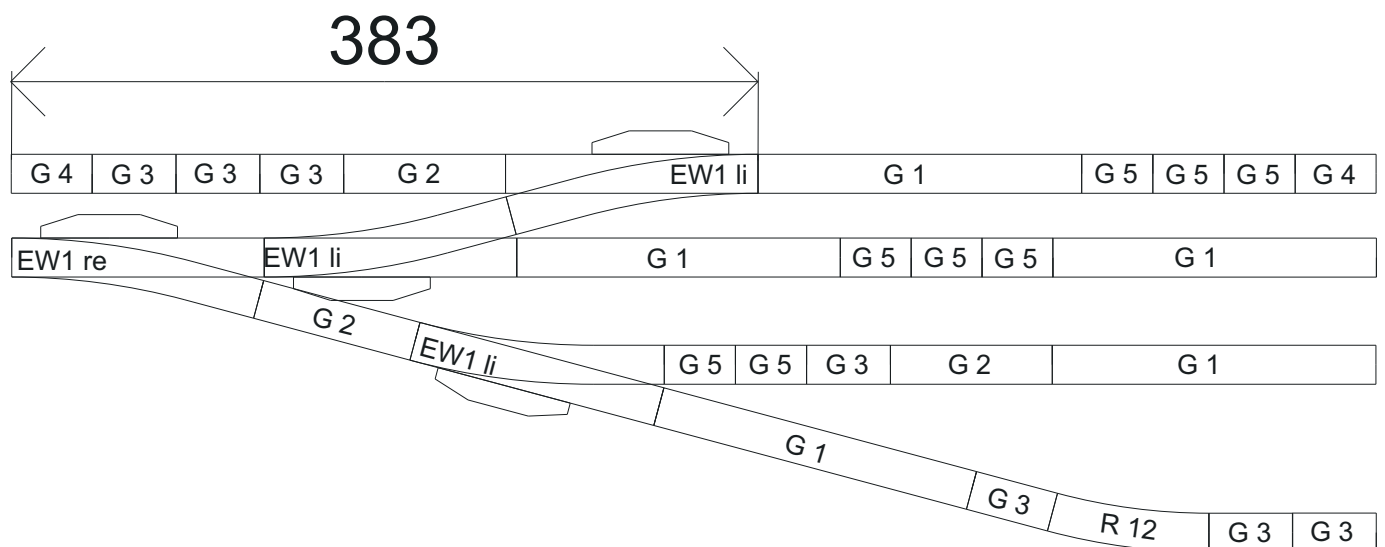
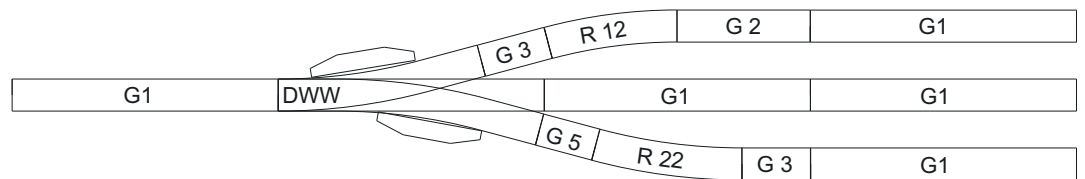
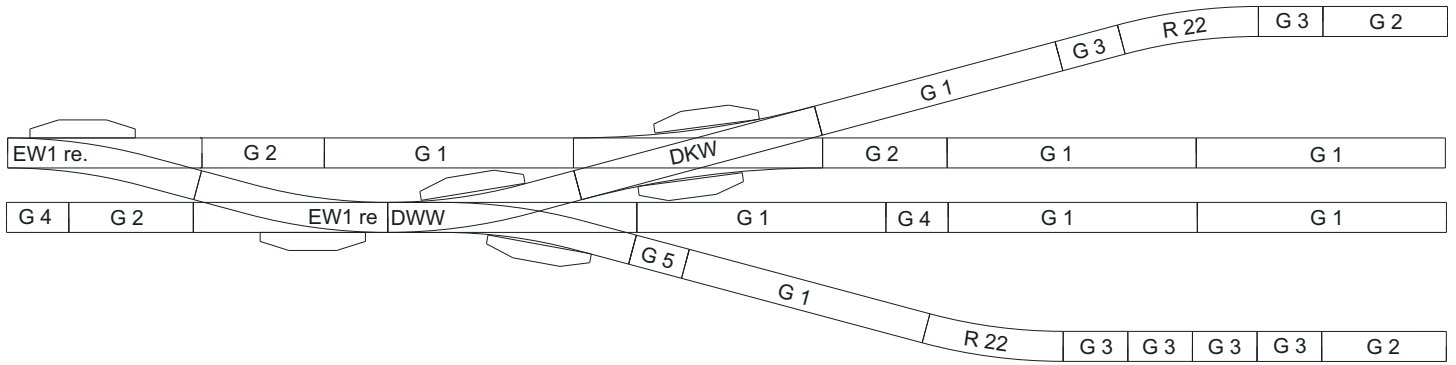
- Zubehörtrafo 08122** / Transformer accessory 08122 /
Transfo accessoires 08122 / Transformátor 08122 /
Transformator osprzętu 08122
- Rückmeldung optional** / Feedback optional / Rétromessage en option /
Volitelné zpětné hlášení / Opcja komunikatu zwrotnego
- Gerade** / Straight / Droit / Přímý směr / Prosto
- Abzweig, rechts** / Junction to the right / Bifurcation droite /
Odbočení doprava / Odgałęzienie w prawo
- Tastenpult 08211** / Control box 08211 / Pupitre à touches 08211 /
Klávesnice 08211 / Pulpit klawiszowy 08211
- Unterflurantrieb 86112** / Underfloor drive 86112 /
Inférieurs à moteur 86112 / Přestavníky pro spodní zástavbu 86112 /
Napędami podziemnymi 86112
- interner potentialfreier Umschalter** /
internal potential-free reversing switch /
commutateur interne exempt de potentiel /
interní bezpotenciálový přepínač /
wewnętrzny przełącznik bezpotencjałowy
- Fahstrom** / Traction current / Courant de marche /
Trakční proud / Prąd jazdy
- Weiß** / White / Blanc / Bílá / Biały
- Gelb** / Yellow / Jaune / Żółta / Żółty
- Pink** / Pink / Rose / Růžová / Różowy
- Grau** / Grey / Gris / Šedá / Szary
- Grün** / Green / Vert / Zelená / Zielony
- Rot** / Red / Rouge / Červená / Czerwony
- Braun** / Brown / Marron / Hnědá / Brązowy
- Blau** / Blue / Bleu / Modrá / Niebieski

TT-Modellgleis EW 1

TT-Model Track EW 1 • TT-Maquette de voie EW 1
 TT-Modelové kolejiště EW 1 • TT-Tor modelowy EW 1



Beispiele von Gleisentwicklungen / Examples of possible track developments /
 Exemples de développements de voie / Příklady větvení kolejí / Przykłady układ dróg zwrotnicowych



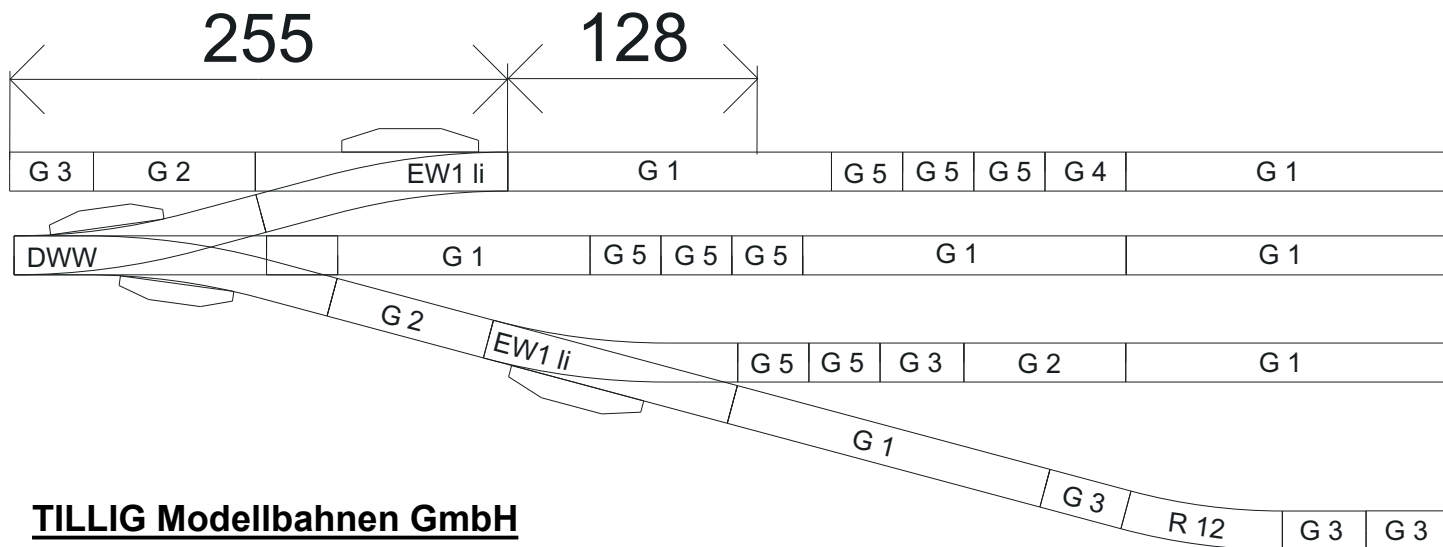
TT-Modellgleis EW 1

Model Track EW 1 • Maquette de voie EW 1

Tor modelowy EW 1



- (DE) Bei Verwendung einer Dreiwegeweiche verlängert sich die nutzbare Gleislänge um 128 mm.
 (GB) When using the three-way turnouts the track length that can be used is extended by 128 mm.
 (FR) Pour un aiguillage à trois voies la longueur de voie utile est rallongée de 128 mm.
 (CZ) Při použití trojcestné výhybky se využitelná délka koleje prodlužuje o 128 mm.
 (PL) W przypadku zastosowania rozjazdu podwójnego symetrycznego długość użytkowa toru przedłuża się o 128 mm.



TILLIG Modellbahnen GmbH

Promenade 1, 01855 Sebnitz

Tel.: +49 (0)35971 / 903-45 • Fax: +49 (0)35971 / 903-19

(DE) Hotline Kundendienst • (GB) Hotline customer service • (FR) Services à la clientèle Hotline • (CZ) Hotline Zákaznické služby
 (PL) Biuro Obsługi Klienta: www.tillig.com/Service_Hotline.html

- (DE) **Technische Änderungen vorbehalten!** Bei Reklamationen wenden Sie sich bitte an Ihren Fachhändler.
 (GB) **Subject to technical changes!** Please contact your dealer if you have any complaints.
 (FR) **Sous réserve de modifications techniques!** Pour toute réclamation, adressez-vous à votre revendeur.
 (CZ) **Technické změny vyhrazeny!** Při reklamaci se obraťte na svého obchodníka.
 (PL) **Zastrzega się możliwość zmian technicznych!** W przypadku reklamacji prosimy zgłaszać się do specjalistycznego sprzedawcy.

(DE) Nicht geeignet für Kinder unter 14 Jahren wegen abnehmbarer und verschluckbarer Kleinteile und Verletzungsgefahr durch funktionsbedingte scharfe Ecken und Kanten. Dieses Produkt darf am Ende seiner Nutzungsdauer nicht über den normalen Hausmüll entsorgt werden, sondern muss an einem Sammelpunkt für das Recycling von elektrischen und elektronischen Geräten abgegeben werden. Bitte fragen Sie bei Ihrem Händler oder der Gemeindeverwaltung nach der zuständigen Entsorgungsstelle.

(GB) Not suitable for young people under the age of 14 due to the small parts that can be removed and swallowed and risk of injury due to function-related sharp corners and edges. When this product comes to the end of its useful life, you may not dispose of it in the ordinary domestic waste but must take it to your local collection point for recycling electrical and electronic equipment. If you don't know the location of your nearest disposal centre please ask your retailer or the local council office.

(FR) Ne convient pas aux enfants de moins de 14 ans en raison de pièces pouvant être retirées et avalées et du risque de blessure en raison de coins et de bords vifs dus au fonctionnement. À la fin de sa durée de vie, ne pas éliminer ce produit avec les déchets ménagers mais le remettre à un point de collecte pour le recyclage d'appareils électriques et électroniques. Veuillez vous adresser à votre revendeur ou à l'administration communale pour connaître les points d'élimination compétents.

(CZ) Není určené pro děti mladší 14ti let. Obsahuje funkční a odnímatelné malé a ostré součásti a hrany. Tento produkt nesmí být na konci svého užívání zlikvidován jako běžný domovní odpad, ale musí být zlikvidován např. ve sběrném dvoře. Prosim, zeptejte se vašeho obchodníka, popř. na svém obecním úřadě o vhodném způsobu likvidace.

(PL) Nieodpowiednie dla dzieci poniżej 14 roku życia z uwagi na niebezpieczeństwo połknięcia i zadławienia się drobnymi częściami oraz możliwość skaleczenia się ostrymi końcówkami i krawędziami części funkcyjnych. Produkty oznaczone przekreślonym pojemnikiem po zakończeniu użytkowania nie mogą być usuwane razem z normalnymi odpadami domowymi, lecz muszą być przekazywane do punktu zbierania i recyklingu urządzeń elektrycznych i elektronicznych. Dzięki recyklingowi pomagają Państwo skutecznie chronić środowisko naturalne. Prosimy zwrócić się do specjalistycznego sklepu lub do odpowiedniego urzędu w Państwa okolicy, aby dowiedzieć się, gdzie jest najbliższy punkt recyklingu urządzeń elektrycznych i elektronicznych.



(DE) **Bitte beachten Sie:** Für dieses TILLIG-Produkt gilt der gesetzliche Gewährleistungsanspruch von 24 Monaten ab Kaufdatum. Dieser Gewährleistungsanspruch erlischt, wenn kundenseitige Eingriffe, Veränderungen, Umbauten usw. an dem Produkt erfolgen/vorgenommen werden. Bei Fahrzeugen mit eingebauter Schnittstelle, können Gewährleistungsansprüche nur geltend gemacht werden, wenn das betreffende Fahrzeug im Lieferzustand (ohne eingebautem Digitaldecoder, mit eingestecktem Entstörsatz) an den Fachhändler zurück gegeben wird.

(GB) **Please note:** This TILLIG product is subject to the statutory warranty entitlement of 24 months from the date of purchase. This warranty claim expires if the product is interfered with, modified or converted after the point of time of the customer acquiring ownership. Where vehicles have an integrated interface, claims for warranty can only be asserted if the vehicle concerned is returned in an as-delivered state (without built-in digital decoder, with plugged-in interference suppression kit).

(FR) **Attention:** Pour ce produit TILLIG, le droit de garantie légal de 24 mois à partir de la date d'achat s'applique. Ce droit de garantie s'éteint si le client procède/a procédé à des interventions, des modifications, des transformations, etc. sur le produit. Pour les véhicules à interface intégrée, les droits de garantie ne peuvent être acceptés que si le véhicule correspondant est restitué au revendeur dans l'état de livraison (sans décodeur numérique intégré, avec l'antiparasite installé).

(CZ) **Upozornění:** Pro tento výrobek TILLIG platí zákonný záruční nárok 21 měsíců od data koupě. Tento záruční nárok zaniká, pokud byly ze strany zákazníka na výrobku provedeny zásahy, změny, přestavby atd. U vozidel se zabudovaným rozhraním mohou být záruky uplatněny jen tehdy, když bude předmětné vozidlo vráceno do odborné prodejny v původním stavu (bez zabudovaného digitálního dekodéru, se zasunutou odrušovací sadou).

(PL) **Należy mieć na względzie, że:** dla niniejszego produktu TILLIG obowiązuje ustawowe roszczenie gwarancyjne, wynoszące 24 miesiące od daty zakupu. Roszczenie gwarancyjne wygasa w sytuacji, gdy przeprowadzone zostaną w produkcie zmiany lub klient dokona przebudowy produktu na własną rękę. W pojazdach z zabudowanym interfejsem, roszczenia gwarancyjne mogą być podnoszone jedynie, gdy dany pojazd przekazany zostanie przedstawicielowi handlowemu w stanie, jaki obowiązywał w momencie dostawy (bez zabudowanego dekodera cyfrowego, z osadzonym zestawem odłóżającym).