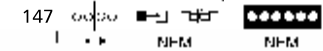


**Dampflok • Steam locomotive  
Locomotive à vapeur • Parní lokomotiva  
Parowóz BR 56**

**TILLIG TTBAHN**

**Art.-Nr. / Item no. / Réf. / Art.-č. / Nr art.  
502298 – BR56 Werklok 2 "Eisenwerke West", Ep. III  
Club-Exklusivmodell 2021**



TILLIG

**DAS MODELL • THE MODEL • LE MODÈLE • MODEL**

**(DE)** Das Modell ist aus einer Überarbeitung des von Berliner-TT-Bahnen entwickelten Modells entstanden. Ein völlig neues Fahrwerk mit fünfpoligem Motor und Schwungmasse, Kurzkupplungskinematik an der Frontseite der Lok, am Tender und zwischen Lok und Tender sowie die filigrane Nachbildung des Triebwerkes aus Kunststoffteilen gibt dem Modell ein optisch attraktives Äußeres und zeitgemäße Fahreigenschaften.

Angetrieben wird das Modell auf alle Treib- und Kuppelachsen. Zwei Radsätze verfügen über Haftreifen. Die Stromabnahme erfolgt über alle angetriebenen Radsätze und die ersten beiden Tenderachsen. An Lok und Tender sind Kupplungsaufnahmen nach NEM 358 vorhanden. Das Modell verfügt über eine digitale Schnittstelle nach NEM 651. Die Beleuchtung wechselt entsprechend der Fahrtrichtung. Zur weiteren Detaillierung liegen dem Modell Kolbenstangenschutzrohre, Kuppelhaken und Bremsschläuche bei. Diese können unter Berücksichtigung des Modelleinsatzes alternativ angebracht werden. Ab Werk ist das Modell ausreichend gefettet. Ein Nachfetten oder – ölen mit harz- und säurefreiem Fett oder Öl ist erst nach ca. 100 Betriebsstunden zu empfehlen. Dazu geeignetes Fett ist unter Tillig Art.-Nr. 08973 erhältlich.

Das Oberteil der Lok wird unter dem Führerhaus durch Rastnasen der Trittstufen und durch das Nummernschild in der Rauchkammer gehalten. Zum Öffnen des Modells ist das Nummernschild an der Rauchkammer abziehen. Dann kann das Oberteil vorn angehoben und durch leichtes Bewegen nach vorn von den hinteren Rastnasen abgezogen werden. Nach Abschrauben des Zusatzgewichtes wird die Schnittstelle des Modells zugänglich. Die versiegelten Schrauben am Fahrzeugboden sind nicht zu lösen. Anderenfalls erlischt der Garantieanspruch.

**(GB)** The model is the product of a reworking of the model developed by the Berlin TT Rail. A completely new running gear with five pin motor and flywheel, close coupling operation on the front of the locomotive, on the tender, between tender and locomotive as well as the finely detailed reproduction of the drive components in plastic give the model a visually attractive appearance and contemporary running characteristics.

The model is driven on all drive and coupled axles. Two wheel sets have traction tyres. Current is drawn via all driven wheel sets and the first two tender axles. Both locomotive and tender have NEM 358 coupling pockets. The model has a NEM 651 connector for digital operation. Lighting switches in accordance with the direction of travel. Extra detail is included in the form of piston rod production tubing, coupler hooks and brake hoses. These can be attached depending on the use to which the model is put. The model is sufficiently lubricated in the factory. Re-greasing or oiling with grease or oil that is free of resin or acid is only recommended after approx. 100 operating hours. Suitable grease is available for this by ordering Tillig Art.-No. 08973.

The top section of the locomotive is kept in place by means of lugs on the steps and the number plate in the smoking smoke box. The model is opened by removing the number plate on the smoke box. The top section can then be lifted at the front and be removed by slightly moving forwards away from the rear lugs. The model interface is accessible after unscrewing the additional weight. The sealed screws on the vehicle underside are not to be loosened, as this will invalidate all warranty claims.

**TILLIG Modellbahnen GmbH**

Promenade 1, 01855 Sebnitz

Tel.: +49 (0)35971 / 903-45 • Fax: +49 (0)35971 / 903-19

**(DE)** Hotline Kundendienst • **(GB)** Hotline customer service • **(FR)** Services à la clientèle Hotline  
**(CZ)** Hotline Zákaznické služby • **(PL)** Biuro Obsługi Klienta: [www.tillig.com/Service\\_Hotline.html](http://www.tillig.com/Service_Hotline.html)

**(DE)** Technische Änderungen vorbehalten! Bei Reklamationen wenden Sie sich bitte an Ihren Fachhändler.

**(GB)** Subject to technical changes! Please contact your dealer if you have any complaints.

**(FR)** Sous réserve de modifications techniques! Pour toute réclamation, adressez-vous à votre revendeur.

**(CZ)** Technické změny vyhrazeny! Při reklamaci se obraťte na svého obchodníka.

**(PL)** Zastrzega się możliwość zmian technicznych! W przypadku reklamacji prosimy zgłaszać się do specjalistycznego sprzedawcy.

**(DE)** Nicht geeignet für Kinder unter 14 Jahren wegen abnehmbarer und verschluckbarer Kleinteile und Verletzungsgefahr durch funktionsbedingte scharfe Ecken und Kanten. Dieses Produkt darf am Ende seiner Nutzungsdauer nicht über den normalen Hausmüll entsorgt werden, sondern muss an einem Sammelpunkt für das Recycling von elektrischen und elektronischen Geräten abgegeben werden. Bitte fragen Sie bei Ihrem Händler oder der Gemeindeverwaltung nach der zuständigen Entsorgungsstelle.

**(GB)** Not suitable for young people under the age of 14 due to the small parts that can be removed and swallowed and risk of injury due to function-related sharp corners and edges. When this product comes to the end of its useful life, you may not dispose of it in the ordinary domestic waste but must take it to your local collection point for recycling electrical and electronic equipment. If you don't know the location of your nearest disposal centre please ask your retailer or the local council office.

**(FR)** Ne convient pas aux enfants de moins de 14 ans en raison de pièces pouvant être retirées et avalées et du risque de blessure en raison de coins et de bords vifs dus au fonctionnement. À la fin de sa durée de vie, ne pas éliminer ce produit avec les déchets ménagers mais le remettre à un point de collecte pour le recyclage d'appareils électriques et électroniques. Veuillez vous adresser à votre revendeur ou à l'administration communale pour connaître les points d'élimination compétents.

**(CZ)** Není určené pro děti mladší 14ti let. Obsahuje funkční a odnímatelné malé a ostré součásti a hrany. Tento produkt nesmí být na konci svého užívání zlikvidován jako běžný domovní odpad, ale musí být zlikvidován např. ve sběrném dvoře. Prosim, zeptejte se vašeho obchodníka, popř. na svém obecním úřadě o vhodném způsobu likvidace.

**(PL)** Nieodpowiednie dla dzieci poniżej 14 roku życia z uwagi na niebezpieczeństwo połknięcia i zadławienia się drobnymi częściami oraz możliwość skaleczenia się ostrymi końcówkami i krawędziami części funkcyjnych. Produkty oznaczone przekreślonym pojemnikiem po zakończeniu użytkowania nie mogą być usuwane razem z normalnymi odpadami domowymi, lecz muszą być przekazywane do punktu zbierania i recyklingu urządzeń elektrycznych i elektronicznych. Dzięki recyklingowi pomagają Państwo skutecznie chronić środowisko naturalne. Prosimy zwrócić się do specjalistycznego sklepu lub do odpowiedniego urzędu w Państwa okolicy, aby dowiedzieć się, gdzie jest najbliższy punkt recyklingu urządzeń elektrycznych i elektronicznych.



[www.tillig.com](http://www.tillig.com) • [www.facebook.com/tilligbahn](https://www.facebook.com/tilligbahn)

531156 / 29.03.2021

(FR) Le modèle est né à partir d'une révision du modèle développé par les chemins de fer TT de Berlin. Un châssis complètement neuf avec un moteur à 5 pôles et volant d'inertie, cinématique d'attelage court à la partie frontale de la locomotive, au tender et entre la locomotive et le tender ainsi que l'imitation filigrane du mécanisme de locomotion fabriqué à partir de pièces en plastique donnent au modèle un aspect extérieur attractif et des caractéristiques modernes de marche.

Le modèle est entraîné par toutes les roues motrices et couplées. Deux essieux disposent de bandage adhérent. Le courant est absorbé par tous les essieux entraînés et les deux premiers essieux de tender. Les logements d'attelage selon NEM 358 existent à la locomotive et au tender. Pour la numérisation, il existe une interface NEM 651 dans le modèle. L'éclairage change avec le sens de la marche. Pour apporter plus de détails au modèle, des tubes de protection de la tige de piston, des crochets d'attelage et des tuyaux de frein sont joints. Ils peuvent être montés alternativement en tenant compte de l'utilisation du modèle.

Le modèle est suffisamment graissé à l'usine. Nous recommandons de regraisser ou rehuiler avec une graisse ou une huile exempte de résine et d'acide après env. 100 heures de service. La graisse adaptée est disponible chez Tillig, réf.: 08973.

La partie supérieure de la locomotive est maintenue sous la cabine du conducteur par des taquets de blocage des marches et par la plaque minéralogique dans la boîte de fumée. Pour ouvrir le modèle, retirer la plaque minéralogique à la boîte de fumée. Ensuite, la partie supérieure peut être soulevée devant et, par un léger mouvement, retirée des taquets de blocage arrière vers l'avant. Le dévissage du poids supplémentaire permet l'accès à l'interface du modèle. Ne pas détacher les vis scellées au sol de la voiture. Sinon, le droit en garantie s'éteint.

(CZ) Model vznikl přepracováním modelu vyvinutého firmou Berliner TT-Bahnen. Zcela nový podvozek s pětipólovým motorem a setrvačnickem, kinematikou krátkého spřáhlá na čelní straně lokomotivy, na tendru a mezi lokomotivou a tendrem a přesné napodobení hnacího ústrojí z plastových dílů dodávají modelu vizuálně atraktivní vzhled a moderní jízdní vlastnosti.

Pohon modelu zajišťují všechny hnací a spřažené nápravy. Dvě dvojkolí jsou osazena adhezními nákolky. Sběr proudu je zajištěn přes všechna hnaná dvojkolí a první dvě nápravy tendru. Lokomotiva a tendr mají držáky spřáhel NEM 358. Pro digitalizaci je model opatřen rozhraním NEM 651. Osvětlení se přepíná podle směru jízdy. Pro další podrobnosti modelu jsou přibaleny kryty pístnic, háky spřáhel a brzdové hadice. Ty lze přilepit s ohledem na použití modelu.

Z výroby je model dostatečně promazán. Další mazání či olejování mazivem bez obsahu pryskyřic a kyselin se doporučuje po cca 100 provozních hodinách. Jako vhodné mazivo je k dostání výrobek Tillig s artiklovým číslem 08973.

Horní část lokomotivy je přidržována aretačními západkami schůdků pod kabinou strojvedoucího a štítkem s číslem v dýmnici. K otevření modelu stáhněte štítek s číslem na dýmnici. Poté lze horní část vpředu nadzvednout a lehkým pohybem směrem dopředu stáhnout z zadních aretačních západek. Po odšroubování závaží je dostupné rozhraní modelu. Zapečetěné šrouby na dnu vozu je zakázáno demontovat. Porušením pečeti zaniká záruka.

(PL) Model powstał w wyniku przeróbki modelu opracowanego przez Berliner-TT-Bahnen. Całkowicie nowe podwozie z pięciobiegunowym silnikiem i masą zamachową, kinematyką sprzęgu krótkiego po stronie przedniej lokomotywy, na tendrze i pomiędzy lokomotywą a tendrem oraz filigranowe odwzorowanie mechanizmu napędowego z tworzywa sztucznego nadaje modelowi atrakcyjny wygląd oraz nowoczesne właściwości jezdne.

Model napędzany jest na wszystkich osiach napędnych i sprzęgowych. Dwa zespoły kół wyposażone są w opony przyczepne. Pobór prądu następuje poprzez wszystkie napędzane zespoły kół oraz dwie pierwsze osie tendra. Na lokomotywie i tendrze znajdują się uchwyty sprzęgów zgodnie z NEM 358. Model jest wyposażony w złącze NEM 651 do cyfryzacji. Oświetlenie zmienia się ze zmianą kierunku jazdy. Dla wyposażenia modelu w kolejne detale załączono rury ochronne tłoczyska, hak sprzęgowy i wąż gumowy sprzęgu hamulcowego. Można je zamontować z uwzględnieniem zastosowania modelu.

Model został dostatecznie nasmarowany przez producenta. Powtórne smarowanie lub oliwienie za pomocą wolnego od żywic i kwasów smaru lub oleju zaleca się dopiero po ok. 100 godzinach eksploatacji. Odpowiedni do tego celu smar dostępny jest pod nr art. Tillig 08973.

Część górna lokomotywy utrzymywana jest pod budką maszynisty przez noski zatraskowe w schodkach oraz tablicę rejestracyjną na dymnicy. W celu otwarcia modelu należy zdjąć tablicę rejestracyjną znajdującą się na dymnicy. Wtedy można unieść część górną z przodu i zdjąć ją z tylnych nosków zatraskowych poruszając lekko do przodu. Po odkręceniu masy dodatkowej dostępne jest złącze modelu. Zapieczętowanych śrub na dnie pojazdu nie należy odkręcać. Inaczej wygaśnie roszczenie gwarancyjne.

## Tender • Tendr

	(CZ) Popis	(PL) Nazwa	Art.-Nr. / Item no. / Réf. Art.-č. / Nr art.
1	Kotouč nárazníku, plochý	Talerz zderzaka, płaski	316830
2	Kotouč nárazníku, vypouklý	Talerz zderzaka, baryłkowany	316840
3	Osvětlovací tyč, ochoz	Naświetlacz prętowy, dekorować	205021
4	Hmotnost	Masa	351130
5	Deska s plošnými spoji, kompletní	Płytką drukowaną, kompletny	200080
6	Rám	Ostoja	300867
7	Kinematika	Kinematyka	323590
8	Tažná pružina 0,15x1,5x21	Sprężyna cięgła 0,15x1,5x21	398210
9	Soukolí tendru	Zestaw tendra	201653
10	Hlava spojky	Główka sprzęgu	300672
11	Spojkový hák	Hak sprzęgu	330049


⚠ (CZ) **POZOR!** Provozní číslo lokomotivy u tohoto artiklu se může změnit podle okolností nové výroby. Náhradní díly jsou k dispozici k tomuto kat. číslu, které je právě ve výrobě. Náhradní díly ke starším typům jsou pouze do té doby, dokud vystačí skladové zásoby.


⚠ (PL) **UWAGA!** Numery części lokomotywy mogą się zmieniać wraz z nową produkcją modelu. Części zamienne dla danego numeru artykułu za każdym razem mają numery przyjęte z produkcji. Części zamienne ze starymi numerami części są dostępne tylko do wyczerpania zapasu.

**Tender • Tendr**


(DE) Bezeichnung	(GB) Description	(FR) Description
1 Pufferteller, (flach)	Buffer plate, flat	Plateau de tampons, plat
2 Pufferteller, (ballig)	Buffer plate, spherical	Plateau de tampons, en forme de balle
3 Flutlichtstab, dek.	Floodlight bar, detached	Tige de projecteur, décoré
4 Gewicht	Weight	Poids
5 Leiterplatte, vollst.	Circuit board, complete	Carte de circuits imprimés, complète
6 Rahmen	Frame	Châssis
7 Kinematik	Kinematics	Cinématique
8 Zugfeder 0,15x1,5x21	Tension spring 0,15x1,5x21	Ressort de traction 0,15x1,5x21
9 Tenderradsatz	Tender wheel set	Essieu de tender
10 Kupplungskopf	Coupling head	Tringlerie d'attelage
11 Kupplungshaken	Clutch hook	Crochet d'attelage

 (DE) **ACHTUNG!** Die Lok-Betriebsnummern der Artikel wechseln unter Umständen bei Neuproduktion. Ersatzteile zu den Art.-Nr. tragen die jeweils in der Produktion befindlichen Betriebsnummern. Ersatzteile mit älteren Betriebsnummern nur solange Vorrat reicht.


 (GB) **PLEASE NOTE!** The locomotive operating numbers of the articles can potentially change in the event of new production runs. Spare parts for the article number bear the operating numbers that are respectively in production. Spare parts with older operating numbers are only available while stocks last.

 (FR) **ATTENTION!** Les numéros d'exploitation de locomotives des articles changent parfois lors d'une nouvelle production. Les pièces de rechange relatives au n° art. portent respectivement les numéros d'exploitation se trouvant en production. Pièces de rechange avec des numéros d'exploitation plus anciens jusqu'à rupture du stock.


(DE) Das Modell ist für den Einbau eines Decoders vorgesehen. Dazu verfügt das Modell über eine Schnittstelle nach NEM 651. Zum Einbau des Decoders ist das Oberteil entsprechend der Anleitung auf Seite 1 „Das Modell“ abzunehmen. Der eingebaute Entstörsatz kann jetzt gegen den Decoder getauscht werden. Als Decoder empfehlen wir Art.-Nr.: 66032 (Uhlenbrock).

 **Bitte prüfen Sie vor Inbetriebnahme der Lok die Spannung an Ihrer Digitalzentrale. Für den Betrieb von Fahrzeugen der Spurweiten TT, H0, H0e und H0m wird eine Digitalspannung von max. 14 Volt empfohlen. Höhere Spannungen führen zu einem höheren Verschleiß der Motoren. Decoderdefekte (durch Überlast), die durch diese Ursache entstehen, fallen nicht unter die Gewährleistung.**


(GB) The model is designed to accommodate a decoder. For this purpose the model is equipped with a NEM 651 connector. Remove the top part as per instructions on page 1, "The model", to install the decoder. Now the built-in interference suppression set can replace the decoder. As decoder we recommend using Item no.: 66032 (Uhlenbrock).

 **Please check the voltage at your digital controller before putting the locomotive into operation. A digital voltage of max. 14 Volts is recommended for the operation of rolling stock with the rail gauges TT, H0, H0e and H0m. Higher voltages leads to higher levels of wear of the motors. Decoder defects (due to overloading), which result due to this cause are not covered by the warranty.**


(FR) Le modèle est prévu pour le montage d'un décodeur. A cet effet, le modèle dispose d'une interface selon NEM 651. Pour monter le décodeur, enlever la partie supérieure conformément aux instructions de la page 2 « Le modèle ». Le encastré kit anti-parasite peut être échangé maintenant contre le décodeur. Comme décodeur, nous recommandons l'art. n° 66032 (Uhlenbrock).

 **Avant la mise en service de la locomotive, vérifiez la tension à votre centrale numérique. Pour utiliser les véhicules des écartements de voie TT, H0, H0e et H0m, une tension numérique de max. 14 V est recommandée. Des tensions plus importantes provoquent une usure plus rapide des moteurs. Les défaillances de décodeurs (charge trop élevée) dues à cette cause ne sont pas couvertes par la garantie.**

(CZ) Model je určen pro montáž dekodéru. K tomu účelu je model vybaven rozhraním dle NEM 651. Pro montáž dekodéru je nutné sejmut karošerii dle návodu „Modell“ na straně 2. Nyní je možné odrušovací sadu vyměnit za dekodér. Doporučujeme použití dekodéru Art.-č.: 66032 (Uhlenbrock).

 **Prosíme, proměřte před uvedením modelu lokomotivy do provozu napětí vaší digitální centrály. Pro provoz modelů lokomotiv v měřítkách TT, H0, H0e a H0m doporučujeme napětí max. 14V. Vyšší napětí vede k vyššímu opotřebení motorů. Poškození dekodéru způsobené tímto přetížením nespádají pod poskytování záruky.**

(PL) Na modelu prze-widziano montaż dekodera. W tym celu model dysponuje złączem zgodnym z NEM 651. W celu montażu dekodera należy zdjąć część górną zgodnie z instrukcją na str. 2 "Model". Można wtedy zastąpić zespół przeciwwzakłóceńowy dekodere. Jako dekodere polecamy nr art.: 66032 (Uhlenbrock).

 **Przed rozpoczęciem użytkowania lokomotywy proszę sprawdzić napięcie na Państwa centrali cyfrowej. W przypadku sterowania pojazdami w skali TT, H0, H0e i H0m zalecamy ustawienie napięcia o wysokości maksymalnie 14 V. Praca pojazdów przy wyższym napięciu prowadzi do szybszego zużywania się silnika. Spowodowane tym usterki dekoderek (poprzez przeciążenie) nie podlegają gwarancji.**

(DE) Zur Vervollkommnung des Modelles liegen Zurüstteile, die laut Zeichnung angebracht werden können, bei.

(GB) We have enclosed accessories which can be attached as per drawing to bring the model to perfection.

(FR) Pour compléter le modèle, des accessoires sont joints, ils peuvent être installés conformément au dessin.

(CZ) Pro zdokonalení modelu jsou přiloženy jednotlivé díly příslušenství, které lze na model umístit dle výkresu.

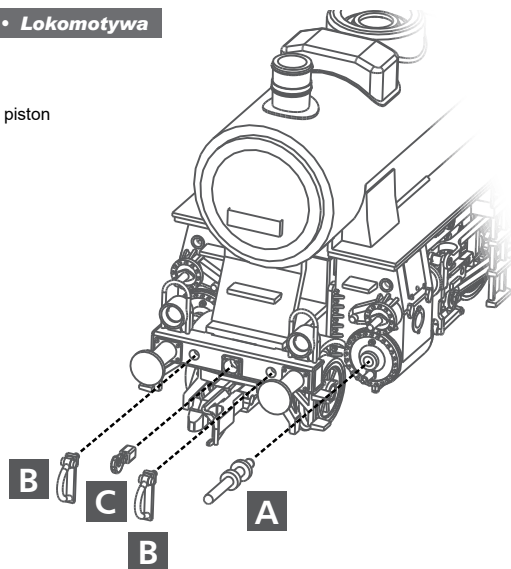
(PL) Dla udoskonalenia modelu dołączono wyposażenie dodatkowe, które można zamocować na modelu zgodnie z rysunkiem.

**Lok • Locomotive • Lokomotiva • Lokomotywa**

- A** (DE) Kolbenstangenschutzrohre  
(GB) Piston rod protective tubes  
(FR) Tube de protection de la tige de piston  
(CZ) Vodičí tyč pístnice  
(PL) Rura ochronna tłoczyska

- B** (DE) Bremsschläuche  
(GB) Brake hoses  
(FR) Tuyaux de frein  
(CZ) Vzduchové hadice  
(PL) Przewody hamulcowe

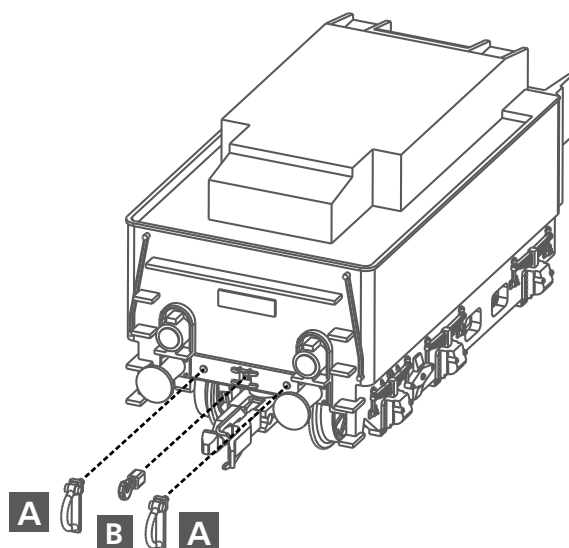
- C** (DE) Kuppelhaken  
(GB) Coupling  
(FR) Crochet d'attelage hook  
(CZ) Hák spřáhla  
(PL) Hak ciągowy



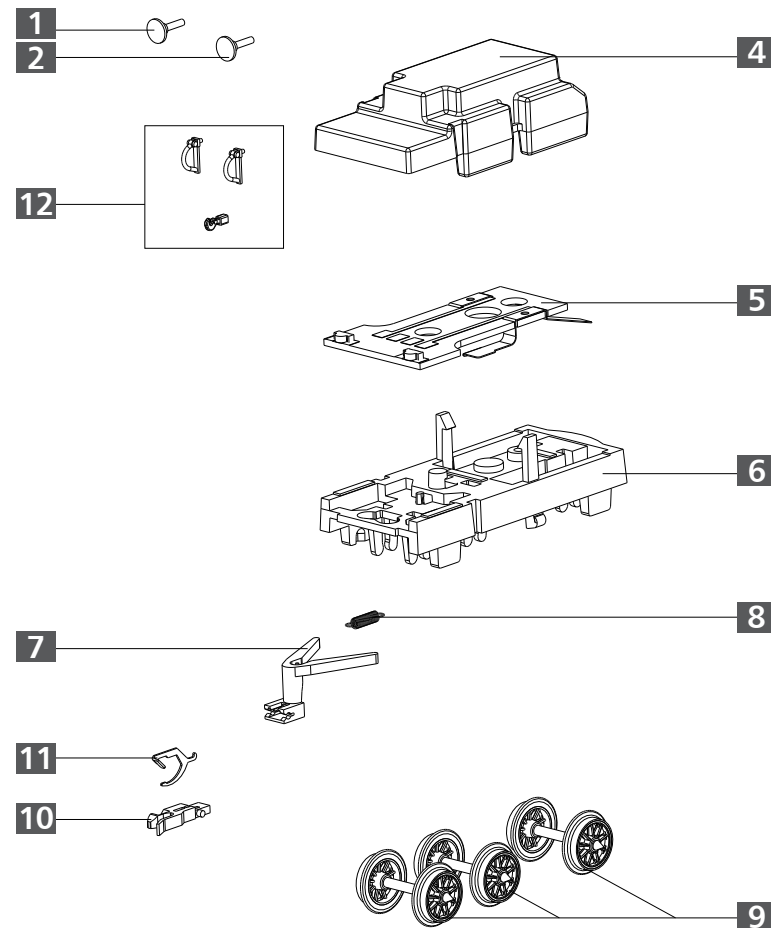
**Tender • Tendr**

- A** (DE) Bremsschläuche  
(GB) Brake hoses  
(FR) Tuyaux de frein  
(CZ) Vzduchové hadice  
(PL) Przewody hamulcowe

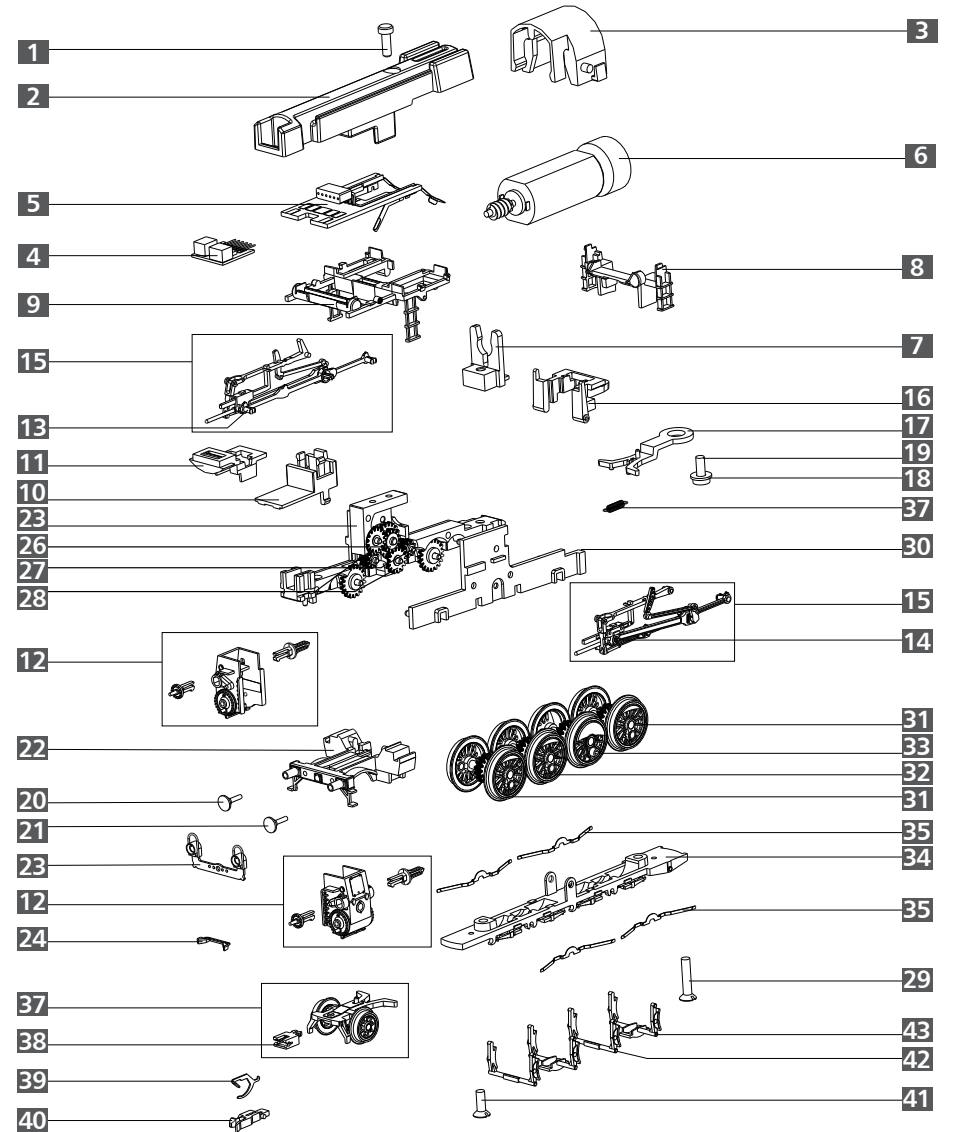
- B** (DE) Kuppelhaken  
(GB) Coupling  
(FR) Crochet d'attelage hook  
(CZ) Hák spřáhla  
(PL) Hak ciągowy



**Tender • Tendr**



Lok • Locomotive • Lokomotiva • Lokomotywa



⚠ (DE) **ACHTUNG!** Die Lok-Betriebsnummern der Artikel wechseln unter Umständen bei Neuproduktion. Ersatzteile zu den Art.-Nr. tragen die jeweils in der Produktion befindlichen Betriebsnummern. Ersatzteile mit älteren Betriebsnummern nur solange Vorrat reicht.

⚠ (GB) **PLEASE NOTE!** The locomotive operating numbers of the articles can potentially change in the event of new production runs. Spare parts for the article number bear the operating numbers that are respectively in production. Spare parts with older operating numbers are only available while stocks last.

⚠ (FR) **ATTENTION!** Les numéros d'exploitation de locomotives des articles changent parfois lors d'une nouvelle production. Les pièces de rechange relatives au n° art. portent respectivement les numéros d'exploitation se trouvant en production. Pièces de rechange avec des numéros d'exploitation plus anciens jusqu'à rupture du stock.

⚠ (CZ) **POZOR!** Provozní číslo lokomotivy u tohoto artiklu se může změnit podle okolností nové výroby. Náhradní díly jsou k dispozici k tomuto kat. číslu, které je právě ve výrobě. Náhradní díly ke starším typům jsou pouze do té doby, dokud vystačí skladové zásoby.

⚠ (PL) **UWAGA!** Numery części lokomotywy mogą się zmieniać wraz z nową produkcją modelu. Części zamienne dla danego numeru artykułu za każdym razem mają numery przyjęte z produkcji. Części zamienne ze starymi numerami części są dostępne tylko do wyczerpania zapasu.



**ERSATZTEILLISTE • SPARE PARTS LIST • LISTE DES PIÈCES DE RECHANGE**
**Lok • Locomotive • Lokomotiva • Lokomotywa**

	(DE) Bezeichnung	(GB) Description	(FR) Description
1	Zylinderschraube M2x6	Cylinder head screw M2x6	Vis cylindrique M2x6
2	Rahmenaufsatz	Subframe	Cadre de châssis
3	Schwungscheibenabdeckung	Flywheel cover	Recouvrement de volant d'inertie
4	Entstörleierplatte	Interference suppression circuit board	Circuit imprimée antiparasite
5	Leiterplatte, vollst.	Circuit board, complete	Carte de circuits imprimés, complète
6	Motor, vollst.	Motor, complete	Moteur, complète
7	Motorhalter	Engine bracket	Support moteur
8	Abdeckung (H), lack.	Cover (H), varnish.	Couverture (H), laqué
9	Gleitbahnträger	Guide yoke	Support-glissière
10	Rauchkammersattel	Smokebox saddle	Socle de boîte de fumée
11	Kesselaufage	Tank support	Assise de chaudière
12	Zylinderpaar	Cylinder pair	Paire de cylindres
13	Kreuzkopf, re.	Crosshead, right	Crosse, droite
14	Kreuzkopf, li.	Crosshead, left	Crosse, gauche
15	GS Steuerung	GS Control system	GS Commande
16	Rahmenhinterteil	Rear frame section	Partie arrière de châssis
17	Kupplung Lok-Tender	Coupling, Locomotive-Tender	Attelage, Locomotive-Tender
18	U-Scheibe 2,5x6,0x0,5	Flat washer 2,5x6,0x0,5	Rondelle intermédiaire 2,5x6,0x0,5
19	Blechschrabe C2,2x6,5	Self-tapping screw C2,2x6,5	Vis à tête C2,2x6,5
20	Pufferteller, flach	Buffer plate, spherical	Plateau de tampons, en forme de balle
21	Pufferteller, ballig	Buffer plate, flat	Plateau de tampons, plat
22	Rahmenvorderteil	Frontside framework	Partie avant du châssis
23	Leiterplatte, mont.	Circuit board, mounted	Carte de circuits imprimés, montée
	Leiterplatte (Licht), mont.	Circuit board (light), mounted	Carte de circuits imprimés (lumière), montée
24	Halter V (Licht)	Holder V (light)	Support V (lumière)
25	Rahmengahäuse, lack.	Framework housing, varnish.	Corps de châssis, laqué
26	Zahnrad z 20/13	Gear wheel 20/13 teeth	Roue dentée d20/d13
27	Zahnrad z 9	Gear wheel 9 teeth	Roue dentée d9
28	Zahnrad z 15	Gear wheel 9 teeth	Roue dentée d15
29	Senkschraube M2x10	Countersunk screw M2x10	Vis à tête conique M2x10
30	Rahmendeckel	Frame cover	Couvercle de châssis
31	Kuppelradsatz	Coupled wheel set	Essieu couplé
32	Kuppelradsatz m. Haftreifen	Coupled wheel set with traction tyres	Essieu couplé avec bandage adhérent
33	Treibradsatz m. Haftreifen	Driving wheel set with traction tyres	Essieu moteur avec bandage adhérent
34	Rahmenunterteil	Bottom frame	Partie inférieure
35	Radschleifer, gebogen	Wheel contact, curved	Capteur de roue, courbé
36	Zugfeder 0,15x1,5x26	Tension spring, 0,15x1,5x26	Ressort de traction 0,15x1,5x26
37	Vorläufer, vollst.	Extra train, complete	Bogie avant, complète
38	Aufnahme	Pocket	Logement
39	Kupplungshaken	Clutch hook	Crochet d'attelage
40	Kupplungskopf	Coupling head	Tête d'attelage
41	Senkschraube M2x6	Countersunk screw M2x6	Vis à tête conique M2x6
42	Bremsbacken 2	Brake shoe 2	Segment de frein, 2
43	Bremsbacken 1	Brake shoe 1	Segment de frein, 1
	Haftreifen Dm 11,5 (o. Abb.)	Traction tyre (without illustr.)	Bandage adhérent (sans illustr.)
	Zurüstteile (Abb. S. 4)	Accessory parts (illustr. page 4)	Pièces d'équipement (illustr. page 4)

**SEZNAM NÁHRADNÍCH DÍLŮ • CZĘŚCI ZAMIENNE**
**Lok • Locomotive • Lokomotiva • Lokomotywa**

	(CZ) Popis	(PL) Nazwa	Art.-Nr. / Item no. / Réf. / Art.-č. Nr art.
1	Šroub s válcovou hlavou M2x6	Wkręt z łbem walcowym M2x6	393030
2	Rámový nástavec	Nasada ramowa	351120
3	Kryt setrvačnicku	Pokrywa koła zamachowego	300684
4	Deska tištěného spoje	Płytk przeciwnakłóceniova	396131
5	Deska s plošnými spoji, kompletní	Płytk drukowana, kompletny	202193
6	Motor, kompletní	Silnik, kompletny	201578
7	Držák motoru	Tabliczka lokomotywy	300699
8	Kryt (H), lak.	Pokrywa (H), lak.	205973
9	Držák pravítek	Prowadnica ślizgowa	300701
10	Sedlo dýmnice	Gniazdo dymnicowe	300685
11	Položka kotle	Podpora kotła	300688
12	Parní válce, pár	Para cylindrów	229931
13	Křížák, pravý	Wodzik, prawo	323280
14	Křížák, levý	Wodzik, lewo	323290
15	GS Rozvod	GS Układ stawidla i wiazarów	229900
16	Zadní část rámu	Część tylna ramy	300683
17	Spřáhlo, Lokomotiva-Tendr	Sprzęg, Lokomotywa-Tender	300731
18	Podložka 2,5x6,0x0,5	Podkładka 2,5x6,0x0,5	398150
19	Šroub do plechu C2,2x6,5	Wkręt do blach C2,2x6,5	393810
20	Kotouč nárazníku, vypouklý	Talerz zderzaka, baryłkowaty	316830
21	Kotouč nárazníku, ploché	Talerz zderzaka, płaski	316840
22	Rám čelníku	Część przednia ostoi	300681
23	Deska s plošnými spoji, namontovat	Płytk drukowana, zmontowana	203514
	Deska s plošnými spoji (světlo), namontovat	Płytk drukowana (światło), zmontowana	203514
24	Držák V (světlo)	Obsada V (światło)	300777
25	Rámová skříň, lak.	Obudowa ramowa, lak.	205929
26	Ozubené kolo z20/z13	Koło zębate z20/z13	318660
27	Ozubené kolo z9	Koło zębate z9	323550
28	Ozubené kolo z15	Koło zębate z15	303040
29	Zápuštný šroub M2x10	Śruba z łbem M2x10	393280
30	Kryt rámu	Pokrywa ostoi	300678
31	Kola	Zestaw kołowy dowiązany	203322
32	Kola s ozubeným převodem a s bandáží	Zestaw kołowy dowiązany z opaską przyczepną	203962
33	Kola s ozubeným převodem a s bandáží	Zestaw kołowy dowiązany z opaską przyczepną	203964
34	Spodní díl rámu	Część dolna ostoi	300679
35	Kontakty kol, zahnuté	Ślizgacz kołowy, zgięty	330057
36	Tažná pružina 0,15x1,5x26	Sprężyna cięgła 0,15x1,5x26	398211
37	Běhoun přední, kompletní	Przedni wózek toczny, kompletny	203365
38	Uchycení	Uchwyt	321030
39	Spojkový hák	Hak sprzęgu	330049
40	Hlava spojky	Główka sprzęgu	300672
41	Zápuštný šroub M2x6	Śruba z łbem M2x6	390040
42	Brzdové čelisti, 2	Szczęki hamulcowe, 2	300698
43	Brzdové čelisti, 1	Szczęki hamulcowe, 1	300697
	Bandáže (bez zobrazení)	Opaski przyczepne (bez rys.)	227493
	Příslušenství (zobrazení str. 4)	Części dodatkowe (rys. strona 4)	201656