

Digitaltechnik



Inhaltsverzeichnis

| | |
|--|-----------------|
| 1. Einführung | Seite 2 |
| 2. Decoder-, Lautsprecher- und Digitalkupplungseinbau | |
| 2.1 Decoder einbauen | Seite 3 |
| 2.2 Sound einbauen | Seite 4 |
| 2.3 Digitalkupplung einbauen | Seite 7 |
| 3. Funktionsausgangszuordnung | |
| 3.1 NEXT18 – Schnittstelle | Seite 8 |
| 3.1.1 NEXT18 Funktionsausgänge | Seite 8 |
| 3.1.2 NEXT18 Funktionstastenzuordnung | Seite 8 |
| 3.2 ECU (Electronic Control Unit / Slave Decoder) | Seite 9 |
| 3.2.1 ECU Funktionsausgänge | Seite 9 |
| 3.2.2 ECU Funktionstastenbelegung | Seite 10 |
| 4. ECU CV – Programmierung | Seite 11 |
| 4.1 Funktionsmapping (Aspekte) | Seite 12 |
| 4.1.1 Einfaches Funktionsmapping | Seite 12 |
| 4.1.2 Ausgänge – Bit – Maske | Seite 12 |
| 4.1.4 Aspekte – Werkseinstellung | Seite 13 |
| 4.1.5 Beispiel einer Aspekt – Programmierung | Seite 14 |
| 4.2 Effekte für Funktionsausgänge | |
| 4.2.1 Lichtintensität | Seite 14 |
| 4.2.2 Ein- und Ausblenden | Seite 14 |
| 4.2.3 Ein- und Ausschaltverzögerung | Seite 14 |
| 4.3 Digitalkupplung (AUX12/13) | Seite 15 |
| 4.4 Anschluss Pufferspeicher | Seite 16 |
| 4.5 Analog Modus | Seite 16 |
| 4.6 Kurzschlusschutz | Seite 16 |
| 4.7 Sound / SUSI Switch | Seite 17 |
| 4.8 CV Tabelle | Seite 18 |

1. Einführung

Herzlichen Glückwunsch zum Erwerb eines TILLIG – Qualitätsmodells. Wir möchten Ihnen hier alle nötigen Informationen an die Hand geben, um Ihr Modell zu digitalisieren und nach Ihren Wünschen anzupassen.

Folgende Funktionen bietet Ihnen das Modell der BR23.10 im Digitalbetrieb:

- Fahrtrichtungsabhängiges 2- oder 3-Licht-Spitzensignal
- Rangierlicht unten rechts beidseitig
- Vorbereiteter Soundeinbau eines Lautsprechers mit Schallkapsel oder eines SUSI-Soundmoduls
- Vorbereiteter Einbau von einer digitalen Kupplung hinten



Für einen Plug and Play – Einsatz empfehlen wir unseren **Decoder Art.-Nr. 66039** (train-O-matic). Dieser ist vorprogrammiert und Sie können sofort alle Funktionen nutzen (*außer Sound*).

Möchten Sie Sound verbauen, so benötigen Sie einen SUSI-Bus - fähigen Next18 Sounddecoder mit den maximalen Abmaßen von 16,3x13,5x3,2mm. Die dazu benötigte **Lautsprecherbox**, inkl. Kabel, erhalten Sie unter der **Art.-Nr. 66055**.

Auf jeder Seite dieses Handbuches finden Sie unten links den Hardware-Software-Index. Dieser zeigt an, welchen Entwicklungsstand die Leiterplatten und die Software der ECU haben.

Um sicher zu gehen, dass Sie die richtige Variante vorliegen haben, können Sie zum einen in die dem Produkt beiliegende Betriebsanleitung schauen. Dort finden Sie die Ersatzteilliste. Die Leiterplatte, auf der die ECU verbaut ist, erhält den HW-SW-Index. Gibt es diesen Index nicht, können Sie davon ausgehen, dass es sich um HW01SW01 handelt.

| | | | |
|-----------|-----------------------------|------------------------------|------------------------|
| 8a | Leiterplatte Decoder | Circuit board Decoder | 396529 HW02SW02 |
|-----------|-----------------------------|------------------------------|------------------------|

Außerdem ist der Index auch in CV980.2 (Hardware) und CV980.3 (Software) hinterlegt, solange die Slave-Adresse 3 entspricht (897=3). Anderenfalls sind CV940.2&3 bei Slave-Adresse=2 oder CV900.2&3 bei Slave-Adresse=1 zum Auslesen zu nutzen (siehe Tabelle).

| CV | | | Werkseinstellung CV Wert | Werte- Bereich | Beschreibung |
|--------|--------|--------|-----------------------------|-------------------|--------------------|
| Slave1 | Slave2 | Slave3 | | | |
| 897 | | | 3 | 1-3 | SUSI Slave Adresse |
| 900.2 | 940.2 | 980.2 | 2 | | TILLIG Hardware ID |
| 900.3 | 940.3 | 980.3 | 2 | | TILLIG Software ID |

Unten rechts finden Sie das Datum der letzten Änderung des Handbuches.

2. Decoder-, Lautsprecher- und Digitalkupplungseinbau

2.1 Decoder einbauen

Der Decoder wird im Tender verbaut.

Schritt 1:

Als erstes müssen Sie den Kohleaufsatz des Tenderoberteils entfernen. Dieser ist gerastet und muss lediglich abgezogen werden.

Schritt 2:

Nun ist die Decoder-Schnittstelle freigelegt und Sie können die **Entstörleiterplatte abziehen** und durch Ihren **Next18 Decoder** ersetzen.

Hinweis: Beim Einstecken des Decoders sollten Sie darauf achten, dass die Leiterplatte nicht zu sehr nach unten gedrückt wird. Es empfiehlt sich die Leiterplatte im vorderen Bereich etwas gegen zu halten. Dies verhindert, dass die Leiterplatte an der Schwungmasse des Motors schleift.

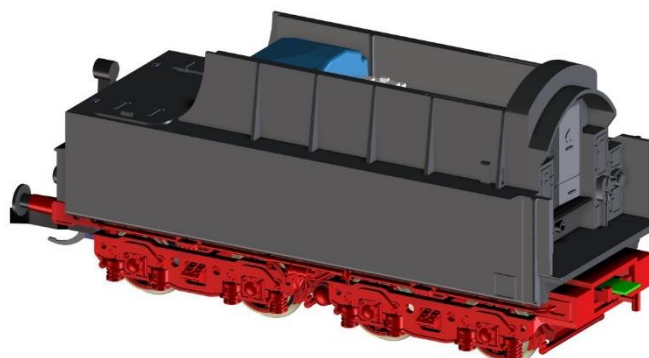
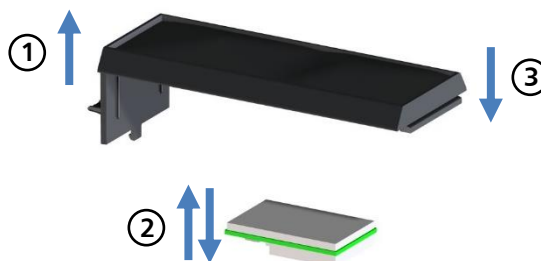
Schritt 3:

Der Kohleaufsatz kann nun wieder aufgerastet werden.

Achtung:

Der Bauraum ist für Next18-Lok-Decoder ausgelegt. **Der verfügbare Bauraum beträgt 16,3x13,5x3,5mm.**

Bei Verwendung von Next18-Sounddecodern ist auf die Einhaltung dieser Maße zu achten! (z.B. ESU-LokSound5 Nano)



2.2 Sound einbauen

Auf der **Verbindungsleiterplatte der Lokomotive** befindet sich eine **Micro-SUSI Schnittstelle**. Diese dient dem Anschluss unserer **Lautsprecherbox Art.-Nr. 66055** oder eines SUSI-Sound-Moduls mit Micro-SUSI-Stecker.

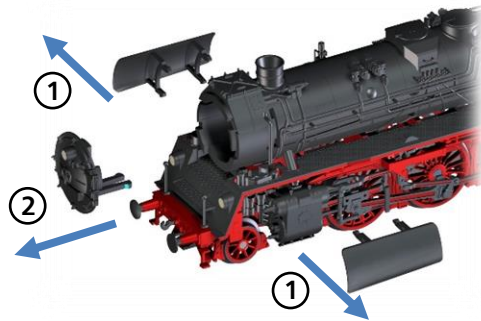
Zusätzlich gibt es zwei Löt pads. An diese kann ein Lautsprecher Ihrer Wahl angelötet werden. Beim Einsatz von Fremdprodukten ist der maximale Bauraum von 18,6 x 11,2 x 8,8mm zu beachten.

Ob ein Lautsprecher oder ein SUSI Modul verbaut wird, muss per Programmierung definiert werden (Siehe 4.7).

Um einen Lautsprecher oder Soundmodul nachzurüsten, müssen Fahrwerk und Umlauf vom Kessel demontiert werden:

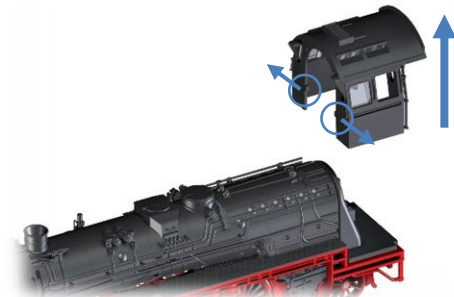
Schritt 1:

Um das Fahrwerk vom Kessel zu trennen sind als erstes die **Windleitbleche** und die **Rauchkammertür** zu demontieren. Diese sind in den Kessel eingerastet und müssen lediglich abgezogen werden.



Schritt 2:

Nun ist das **Führerhaus** zu demontieren. Dieses ist über den Kessel gerastet. Um die Rastung zu lösen muss es von innen gespreizt und gleichzeitig nach oben vom Kessel abgezogen werden.

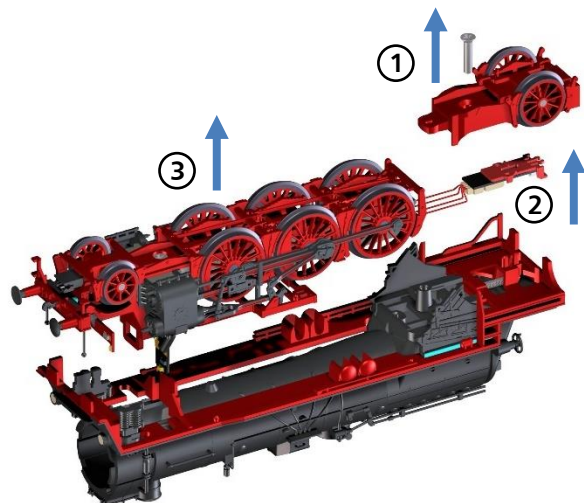


Schritt 3:

Als Nächstes muss das **Nachläufergestell** demontiert werden. Dieses ist mit einer Schraube am Aschkasten angeschraubt.

Hinweis: Zum Abschrauben empfiehlt es sich einen schmalen **Schlitzschraubendreher** zu nutzen.

Anschließend ist die **Kupplungsleiterplatte** von der Deichsel abzuziehen und den Rest des Fahrwerkes zu demontieren.

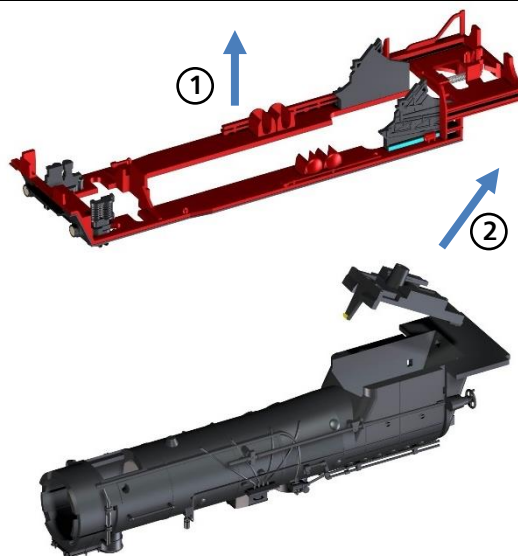


Schritt 4:

Als letzter Demontage-Schritt ist der Aschkasten auszubauen. Dazu ist als erstes der Umlauf mit Kupplungskulisse samt Feder zu entfernen.

Hinweis: Die Zugfeder steht leicht unter Vorspannung und kann dabei wegspringen. Bitte gehen Sie achtsam vor.

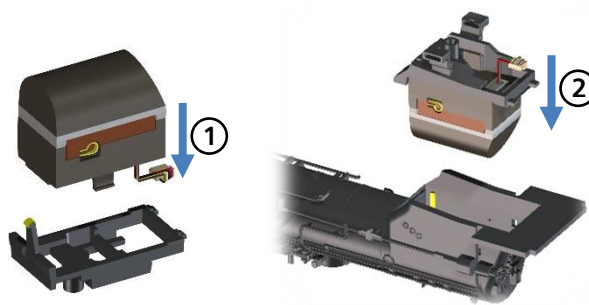
Anschließend Rastung des Aschkastens lösen und aus dem Kessel ziehen.



Schritt 5:

Nun kann der Lautsprecher verbaut werden. Dieser wird auf den Aschkasten aufgerastet. Dabei ist darauf zu achten, dass das Kabel durch die hintere Öffnung zu führen ist.

Nun wird der Aschkasten samt Lautsprecher wieder im Kessel eingerastet.

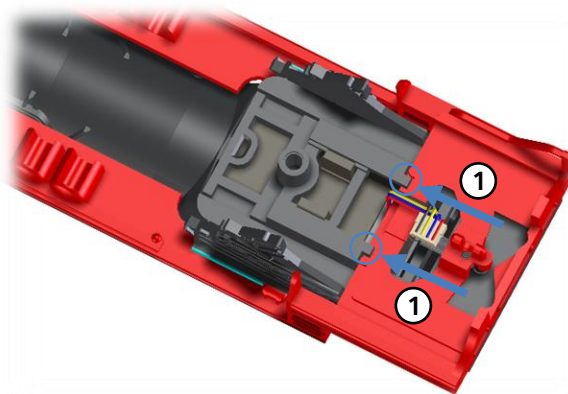


Schritt 6:

Als nächstes kann der Umlauf wieder montiert werden.

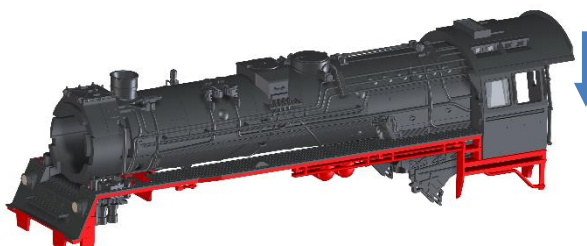
Dieser ist von hinten unter die Haltenasen des Aschkastens zu schieben. Dabei schnappt die Kesselstütze von alleine in den Kessel ein.

Hinweis: Achten Sie darauf, dass die Deichsel noch vollständig ausschwenkt. Ansonsten könnte sie zwischen Umlauf und Kessel eingeklemmt sein.



Schritt 7:

Damit sich der Umlauf nicht mehr verschieben kann, ist nun das Führerhaus wieder auf den Kessel zu rasten.

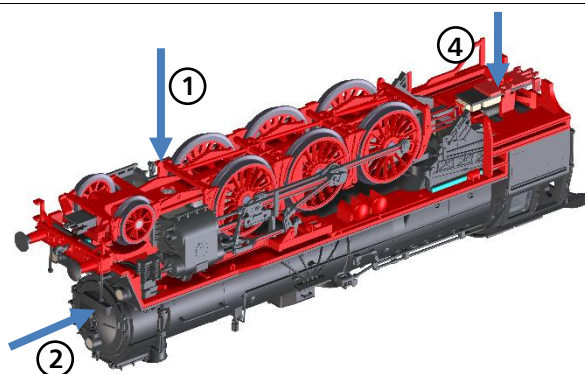
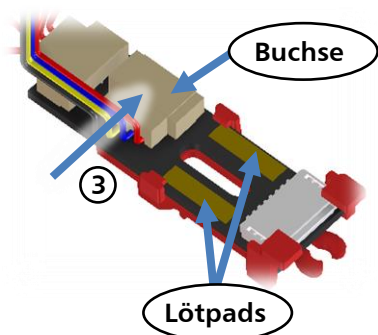


Schritt 8:

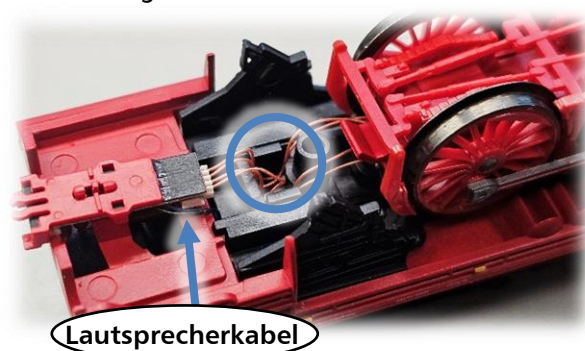
Nun ist das **Fahrwerk** wieder einzustecken und mit der **Rauchkammertür** zu fixieren. Anschließend wird das **Kabel der Lautsprecherbox** (oder SUSI-Soundmodul) in die **Buchse** auf der **Kupplungsleiterplatte** gesteckt.

Bei Verwendung eines Fremd-Lautsprechers, kann dieser an die **Löt pads** gelötet werden.

Nun kann die **Kupplungsleiterplatte** wieder auf die **Deichsel** aufgerastet werden.

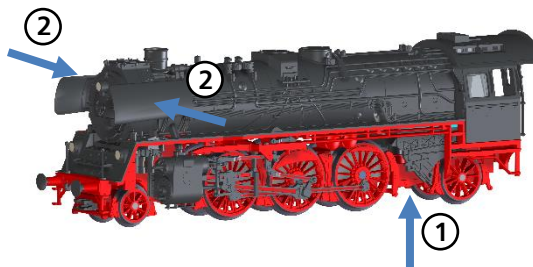


Hinweis: Die Verbindungskabel sind in der Öffnung des Aschkastens in Form einer Schlaufe unterzubringen:



Schritt 9:

Abschließend wird das **Nachläufergestell** wieder an den **Aschkasten** geschraubt und die **Windleitbleche** in den Kessel gerastet.

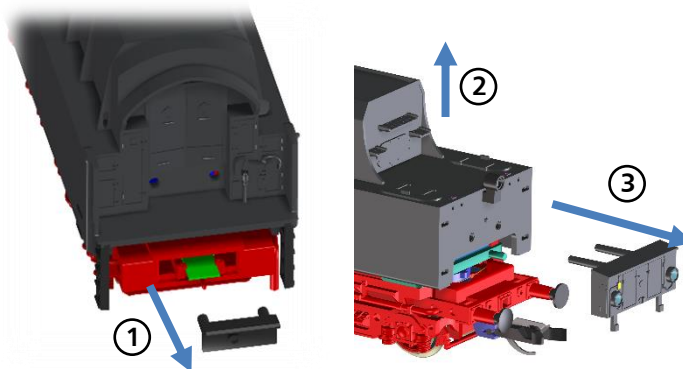


2.3 Digitalkupplung einbauen

Der Tender ist vorbereitet zum Einbau einer Digitalkupplung. Zum Einbau muss das Tenderoberteil entfernt werden, um die Löt pads freizulegen.

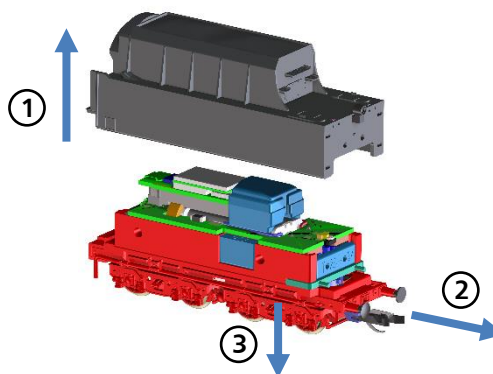
Schritt 1:

Das Oberteil wird mit dem **Auftritt** in der Tenderstirnwand und dem **Werkzeugkasten** fixiert. Diese sind zu **entfernen**. Um den **Werkzeugkasten** zu entfernen, ist das **Oberteil ca. 3mm anzuheben**, damit die Rastung des **Werkzeugkastens** (falls noch vorhanden) freigegeben wird. Anschließend kann dieser **nach hinten abgezogen werden**.



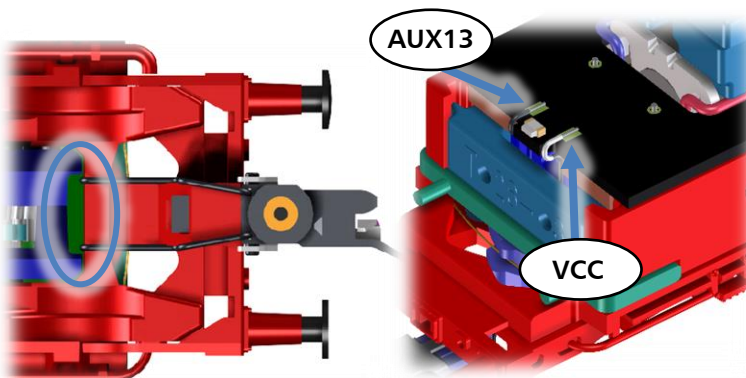
Schritt 2:

Nun wird das **Tenderoberteil nach oben abgezogen** und die **TILLIG Kupplung entfernt**. Außerdem ist es günstig, das **hintere Drehgestell abzuziehen**, welches auf dem Getriebe aufgerastet ist.



Schritt 3:

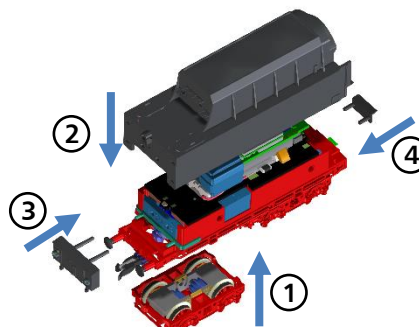
Als Nächstes können Sie Ihre **Digitalkupplung anstecken** und die **Drähte** durch den Spalt zwischen Getriebe und Rahmen nach oben zur **Leiterplatte führen**, wo diese dann entsprechend der Anleitung Ihrer Kupplung an **VCC und AUX13** angelötet wird.



Schritt 4:

Abschließend ist **alles wieder zu montieren**.

Hinweis: Zum montieren des **Werkzeugkastens** den Tender auf den Kopf stellen, damit das Gewicht „T26-34“ in die Richtige Position rutscht.



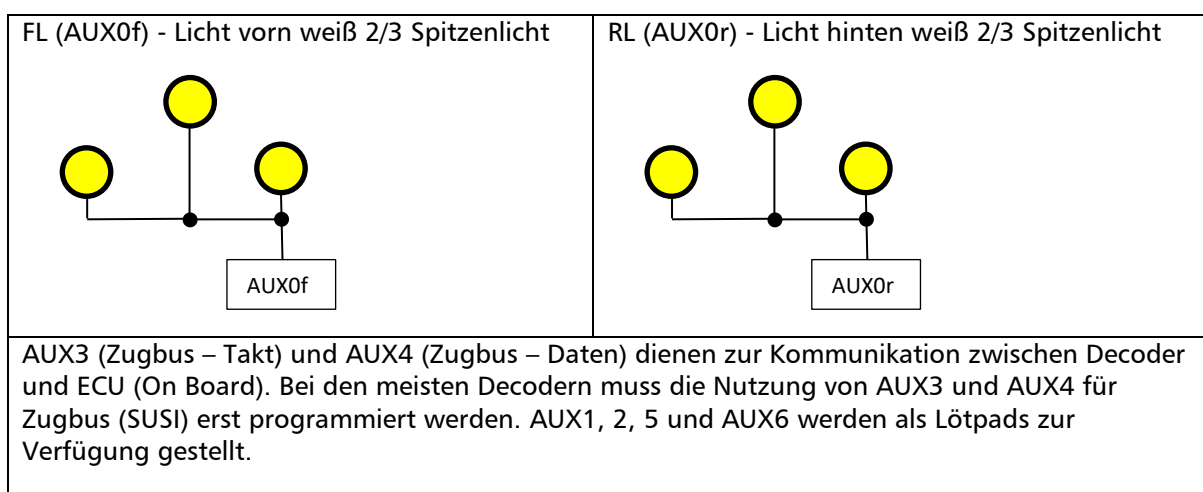
3. Funktionsausgangszuordnung

Bei der Verwendung eines NEXT18 Fremddecoders, muss die Funktionstastenzuordnung, sowie die SUSI-Kommunikation selber programmiert werden (siehe 3.1.2). Möchten Sie Ihre individuelle Funktionstasten-zuordnung verwenden, sehen Sie anhand der folgenden Definitionen, wie die elektrischen Funktionen der Schnittstelle und der ECU geschaltet sind.

3.1 NEXT18 - Schnittstelle

Das Modell verfügt über eine Next18 Schnittstelle. Die vom Decoder geschalteten Funktionen sind nach der NEM662/RCN118 – NEXT18S gestaltet.

3.1.1 NEXT18 - Funktionsausgänge



3.1.2 NEXT18S – Funktionstastenzuordnung

Die hier aufgeführten Funktionstastenzuordnungen, entsprechen dem vorprogrammierten TILLIG-Decoder Art.-Nr. 66039. Möchten Sie die ECU nicht umprogrammieren, empfehlen wir diese auch für Fremddecoder zu verwenden.

Hinweis: Bei Nutzung von Fremddecodern muss für die Funktion des Rangierlichtes (Licht vorn und hinten an), mit F2 AUX0f+r AN, programmiert/gemappt werden. Halten Sie sich dazu an die Bedienungsanleitung Ihres Decoders.

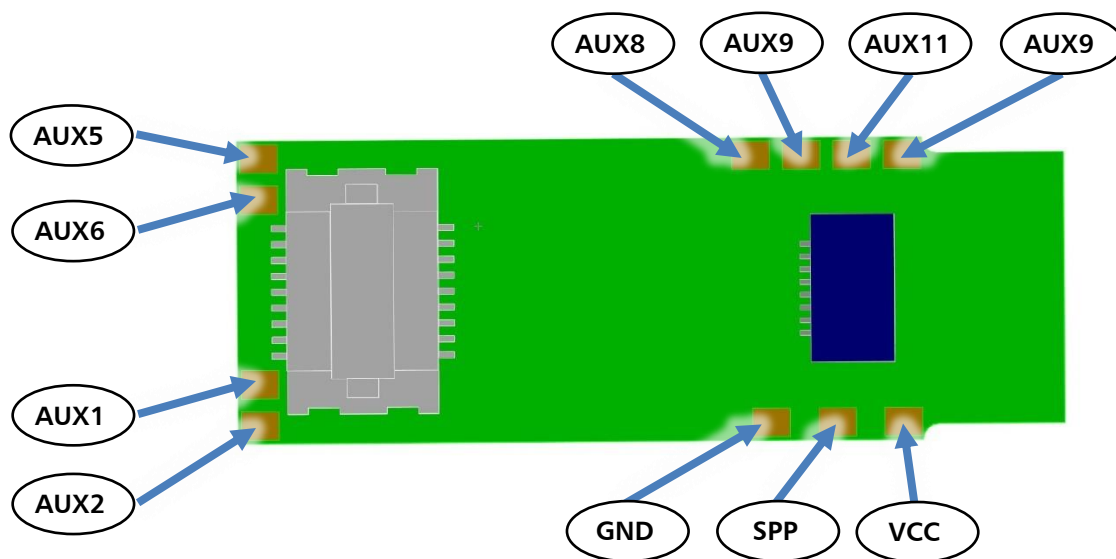
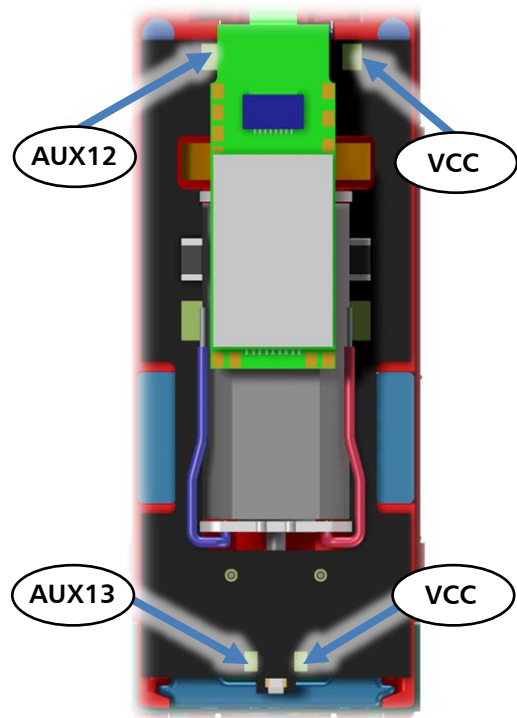
| | |
|----------------|--|
| F0 (F2 aus) | 2-Licht-Spitzensignal, fahrtrichtungsabhängig |
| F1 (F2 aus) | Schlusslicht, fahrtrichtungsabhängig |
| F0+F2 | Rangierlicht rechts unten, beidseitig |
| F3 | Rangiergang |
| F12 | Kupplungswalzer fahrtrichtungsabhängig (ohne Funktionsausgangszuordnung) |

3.2 ECU (Electronic Control Unit / Slave Decoder)

Einige Funktionen werden über die ECU gesteuert, die ein Funktionsdecoder ist, welcher auf der Hauptleiterplatte der Lok integriert ist. Diese wird über den SUSI-Bus mit Informationen vom Decoder versorgt. Um die ECU zu programmieren, muss also auch ein DCC-Lok-Decoder verbaut sein. Alle Funktionsausgänge die von der ECU zur Verfügung gestellt werden sind verstärkt und bis maximal 500mA belastbar.

3.2.1 ECU Funktionsausgänge

| |
|---|
| <p>AUX7 - Lichtabschaltung 1 (Rangierlicht unten rechts)</p> |
| AUX8 - Lötpad |
| AUX9 - Lötpad |
| AUX10 - Lötpad |
| AUX11 - Lötpad |
| AUX12 - Lötpad für elektrische Kupplung vorn |
| AUX13 - Lötpad für elektrische Kupplung hinten |



3.2.2 ECU Funktionstastenbelegung

| | |
|-----|---|
| F2 | Lichtabschaltung 1 Frontbeleuchtung rechts unten |
| F4 | AUX8 |
| F5 | AUX9 |
| F6 | AUX10 |
| F7 | AUX11 |
| F12 | Digitalkupplung vorn/hinten (fahrtrichtungsabhängig) |
| F13 | AUX14 (nicht verfügbar) |

4. ECU CV – Programmierung

Wie im SUSI Standard, der RCN-600, festgelegt, sind die CV's der ECU in Gruppen angelegt. Diese Gruppen sind die sogenannten Slave-Adressen. Es können somit bis zu 3 Slave-Decoder in einem Fahrzeug betrieben werden.

Der Slave-Adresse 1 sind die CV900-939 zugeordnet.

Der Slave-Adresse 2 sind die CV940-979 zugeordnet.

Der Slave-Adresse 3 sind die CV980-1019 zugeordnet.

Die ECU nutzt von Haus aus die Slave-Adresse 2, somit sind alle Einstellungen im CV-Bereich von 980-1019 zu finden.

Falls Sie die Slave-Adresse ändern möchten, programmieren Sie die gewünschte Adresse in die CV897. Sollten Sie die Slave-Adresse ändern, so ändern sich die CV-Bereiche also um den Wert 40 pro Adress-Sprung (siehe oben).

Da aber mehr als 40 CV's benötigt werden, gibt es zusätzlich noch Bänke. Um die Bänke nach den CV's besser darzustellen, wird, wie in der RCN600 beschrieben, ein Punkt verwendet. (z.B. 983.2 = CV983, Bank 2). Die Bänke können sich zwischen 0 und 254 bewegen. Aktuell werden für die ECU die Bank0, Bank1, Bank2, Bank3 und Bank254 genutzt. Welche Bank gerade aktiv ist wird in der CV1021 (dem Bank-Selektor) eingestellt, also schauen Sie bitte vor dem Programmieren einer CV zuerst, welche Bank gerade aktiv ist und programmieren ihn richtig ein. Der Wert ist standardmäßig auf 0 gesetzt.

Beispiel1: CV900.0 bedeutet CV900 in der Bank0 (CV1021=0) für die Slave-Adresse 1

Beispiel2: CV944.2 bedeutet CV944 in der Bank2 (CV1021=2) für die Slave-Adresse 2

Bitte beachten: Alle folgenden CV's sind für die Slave-Adresse 3 beschrieben.

Die ECU ist im Auslieferungszustand über das Programmierschloss in CV982.3 und 983.3 gesperrt. Um Sie programmieren zu können muss dieses Schloss geöffnet werden, indem beide CV's auf den gleichen Wert, z.B. 0, geschrieben werden. Dazu muss als erstes die Bank 3 in der CV1021 geschrieben werden. Danach kann CV 982 und 983 beschrieben werden. Erst danach können Sie alle anderen Änderungen an den CV's vornehmen.

(Schritt1: CV1021=3; Schritt2: CV982=0; Schritt3: CV983=0)

Wir empfehlen dringend, nach Abschluss der Programmierung, das Programmierschloss wieder zu aktivieren, da sonst bei einem Softwareupdate ihres Decoders die ECU mit überschrieben wird und unter Umständen nicht mehr funktioniert!

(Schritt1: CV1021=3; Schritt2: CV982=0; Schritt3: CV983=1)

Um die ECU auf Werkseinstellung zurück zu setzen (RESET), schreiben Sie in die CV980.0=0.

Wir empfehlen, die CV-Werte nur dann zu ändern, wenn Sie sich deren Funktion bewusst und der Auswirkungen Ihrer Aktion sicher sind. Falsche CV-Einstellungen können sich negativ auf die Leistung der ECU auswirken oder zu falschen Reaktionen auf die von der Zentrale übertragenen Befehle führen.

4.1 Funktionsmapping (Aspekte)

Die Zuordnung der Funktionstasten F0-F28 zu den entsprechenden Ausgängen AUX7-14 (=Funktionsmapping) wird mit einem doppelten Schema bewerkstelligt. **Eine Zuordnung ist dann ein Aspekt.** Die ECU stellt 8 dieser Aspekte zur Verfügung.

4.1.1 Einfaches Funktionsmapping

Das **einfache Funktionsmapping** wird von Haus aus verwendet. Dabei wird einem Aspekt eine Funktionstaste zugeordnet. Es können die **Funktionstasten F0-F28 (Wert 0-28)** gewählt werden. Diese werden **Aspekt 1 (CV995.0) bis Aspekte 8 (CV1002.0) mit ihrem Wert zugeordnet.** Soll keine Funktionstaste zugordnet werden, muss ein Wert von 29 bis 63 geschrieben werden.

CV1004.0-1019.0 (Aspekt1-8) beschreibt welche **Funktionsausgänge von AUX7 bis AUX14, wobei die geraden CV's der Fahrtrichtung vorwärts und die ungerade der Fahrtrichtung rückwärts zugeordnet sind.** Diese CV's werden nach der folgenden **Bit-Maske** beschrieben.

4.1.2 Ausgangs – Bit – Maske

Jeder Funktionsausgang wird einem Bit (=Wert) zugeordnet, wie in folgender Tabelle zu sehen ist:

| Bit | Bit7 (= 128) | Bit6 (= 64) | Bit5 (= 32) | Bit4 (= 16) | Bit3 (= 8) | Bit2 (= 4) | Bit1 (= 2) | Bit0 (= 1) |
|---------|-----------------|----------------|----------------|----------------|---------------|---------------|---------------|---------------|
| AUX7-14 | AUX14 | AUX13 | AUX12 | AUX11 | AUX10 | AUX9 | AUX8 | AUX7 |

4.1.3 Erweitertes Funktionsmapping

Das erweiterte Funktionsmapping ist in Planung und steht in dieser Software-Version noch nicht zur Verfügung.

4.1.4 Aspekte - Werkseinstellung

Aspekt1: F5 schaltet AUX9.

- AUX7-14 für Fahrtrichtung vorwärts „AUX9“ definiert in CV1004.0=4
- AUX7-14 für Fahrtrichtung rückwärts „AUX9“ definiert in CV1005.0=4
- **Funktionstaste** „F5“ definiert in CV995.0=5

Aspekt2: F6 schaltet AUX10.

- AUX7-14 für Fahrtrichtung vorwärts „AUX10“ definiert in CV1006.0=8
- AUX7-14 für Fahrtrichtung rückwärts „AUX10“ definiert in CV1007.0=8
- **Funktionstaste** „F6“ definiert in CV996.0=6

Aspekt3: F13 schaltet AUX14.

- AUX7-14 für Fahrtrichtung vorwärts „AUX14“ definiert in CV1008.0=128
- AUX7-14 für Fahrtrichtung rückwärts „AUX14“ definiert in CV1009.0=128
- **Funktionstaste** „F13“ definiert in CV997.0=13

Aspekt4: F7 schaltet AUX11.

- AUX7-14 für Fahrtrichtung vorwärts „AUX11“ definiert in CV1010.0=16
- AUX7-14 für Fahrtrichtung rückwärts „AUX11“ definiert in CV1011.0=16
- **Funktionstaste** „F7“ definiert in CV998.0=7

Aspekt5: F4 schaltet AUX8

- AUX7-14 für Fahrtrichtung vorwärts „AUX8“ definiert in CV1012.0=2
- AUX7-14 für Fahrtrichtung rückwärts „AUX8“ definiert in CV1013.0=2
- **Funktionstaste** „F4“ definiert in CV999.0=4

Aspekt6: F2 schaltet AUX7 (Lichtabschaltung 1)

- AUX7-14 für Fahrtrichtung vorwärts „AUX7“ definiert in CV1014.0=1
- AUX7-14 für Fahrtrichtung rückwärts „AUX7“ definiert in CV1015.0=1
- **Funktionstaste** „F2“ definiert in CV1000.0=2

Aspekt7: F12 schaltet AUX12 und AUX13 (Digitalkupplung) fahrtrichtungsabhängig.

- AUX7-14 für Fahrtrichtung vorwärts „AUX13“ definiert in CV1016.0=64
- AUX7-14 für Fahrtrichtung rückwärts „AUX12“ definiert in CV1017.0=32
- **Funktionstaste** „F12“ definiert in CV1001.0=12

Aspekt8: Steht frei zur Verfügung

- AUX7-14 für Fahrtrichtung vorwärts „keiner“ definiert in CV1018.0=0
- AUX7-14 für Fahrtrichtung rückwärts „keiner“ definiert in CV1019.0=0
- **Funktionstaste** „keine“ definiert in CV1002.0=63

4.1.5 Beispiel einer Aspekt - Programmierung

Angenommen mit der Funktionstaste F9 soll bei Fahrtrichtung vorwärts AUX9 und AUX11, und bei Fahrtrichtung rückwärts AUX10 und AUX14 geschaltet werden.

Dafür nutzen wir den Aspekt8. Diesen definieren wir mit CV1002.0, CV1018.0 und CV1019.0.

Die CV1002.0 wird auf den Wert 9 für die Funktionstaste 9 geschrieben.

Für die Fahrtrichtung vorwärts müssen wir Bit2 (AUX9) und Bit4 (AUX11) setzen. Dazu schreiben wir die CV1018.0 auf den Wert 20 (4+16).

Für die Fahrtrichtung rückwärts müssen wir Bit3 (AUX10) und Bit7 (AUX14) setzen. Dazu schreiben wir die CV1019.0 auf den Wert 136 (8+128).

4.2 Effekte für Funktionsausgänge

4.2.1 Lichtintensität

Die PWM-Werte (Lichtintensität) können in den CV's 985.0-992.0 (AUX7-AUX14) eingestellt werden. **Werden die Ausgänge intern von der Elektronik des Steuergeräts genutzt, also als Lichtabschaltung verwendet (z.B. Rangierlicht), verwenden die Ausgänge nicht die PWM-Werte. Eine Änderung dieser PWM-CV-Werte hat auf diese keine Auswirkungen.**

4.2.2 Ein- und Ausblenden

Der Effekt „Ein- und Ausblenden“ kann in CV983.0 (Einblendzeit) und CV984.0 (Ausblendzeit) eingestellt werden. Welche Ausgänge diesen Effekt nutzen sollen wird in CV 999.0 eingestellt. Diese CV verwendet die Bit-Maske (4.1.1). Standardmäßig ist der Effekt für AUX7 deaktiviert, da es sich um einen speziellen Ausgang handelt.

4.2.3 Ein- und Ausschaltverzögerung

Die Ein- und Ausschaltverzögerung kann für jeden Ausgang der ECU genutzt werden.

Die Dauer der Funktionen werden in CV 983.1 (Einschaltverzögerung) und CV 984.1 (Ausschaltverzögerung) programmiert (1=8ms) (Werkseinstellung 50ms).

Die Funktionsausgänge, welche davon betroffen sind, werden in CV 983.2 (Einschaltverzögerung) und CV 984.2 (Ausschaltverzögerung), nach der Bit-Maske (siehe 4.1.1), definiert.

Standardmäßig ist die Abschaltverzögerung von AUX7 programmiert. Diese Einstellung ist erforderlich, um die ECU mit den Vorder- und Rückleuchten (FL/RL) des Lok-DCC-Decoders zu synchronisieren.

Für die Ausgänge AUX12 und AUX13 kann diese Funktion nicht verwendet werden, solange sie für den Betrieb von Digitalkupplungen konfiguriert sind.

4.3 Digitalkupplungen (AUX12/13)

Die Ausgänge AUX12 und AUX13 sind speziell für den Betrieb von Digitalkupplungen vorgesehen und als Löt pads zugänglich (siehe 2.3). Die Einstellung zur spezifischen Nutzung dieser Ausgänge ist in CV982.0 hinterlegt (siehe Tabelle 4.7). Der Betrieb dieser Kupplung erfordert spezielle Einstellung, da die Kupplung zum Anheben für eine kurze Zeit eine hohe Leistung benötigt und wenn sie oben ist, also zum Halten, eine niedrigere Leistung. Diese Leistung hängt von dem eingestellten PWM-Wert ab.

Die **Einschaltzeit** (wie lange die hohe Leistung anliegt) wird in CV1015.2 eingestellt und der dazugehörige (high) PWM-Wert in CV990.0 (AUX12) und 991.0 (AUX13). Diese Einstellungen sorgen dafür, dass die Kupplung sich betriebssicher anhebt.

In CV1016.2 wird die **Haltezeit** (wie lange die niedrige Leistung anliegt) eingestellt und der dazugehörige (low) PWM-Wert in der CV990.2 (AUX12) und CV991.2 (AUX13). Die Frequenz des PWM-Signals beträgt ca. 20 kHz, was einen ordnungsgemäßen Betrieb gewährleistet.

Eine Zeiteinheit in CV1015.2 und CV1016.2 entspricht 40 Millisekunden. Ein Wert von 5 in CV1015.2 hat also die Bedeutung von $5 * 40 = 200\text{ms}$, und der Wert von 75 in CV1016.2 entspricht $75 * 40 = 3$ Sekunden. Nach Ablauf der in CV1016.2 definierten Zeit wird der Funktionsausgang automatisch ausgeschaltet (auch wenn die Funktion, die ihn steuert, nicht freigegeben wird). Ein neuer Entkupplungsvorgang wird erst eingeleitet, nachdem die Steuerungsfunktion freigegeben und wieder eingeschaltet wurde.

Die ECU steuert nur die elektrischen Kupplungen. Für die Steuerung der Motor- / Lokbewegung in Rückwärts- / Vorwärtsrichtung, die als „Rangier- Tango / Walzer“ bezeichnet wird, muss der Lokdecoder ordnungsgemäß konfiguriert werden. Um den elektrischen Kupplungseingriff mit der Rückwärts-/Vorwärtsbewegung der Lokomotive synchron zu halten, müssen beide Operationen (das vom Steuergerät gesteuerte Entkuppeln und die Bewegung der Lokomotive, die vom DCC-Decoder gesteuert wird) derselben Funktionstaste zugeordnet werden.

AUX12 und 13 können auch als Standardausgänge mit PWM-Signal verwendet werden, sowie mit oder ohne Fade-Effekt. Die Auswahl erfolgt in CV982.0 Bit5 für AUX12 bzw. Bit6 für AUX13. Für das Null setzen des Bit5 und Bit6 verhalten sich die Ausgänge wie Standardausgänge. Wenn die Bits aber gesetzt sind (1), wird der Ausgang für den Betrieb von Digitalkupplungen konfiguriert. Die beiden Ausgänge können unabhängig voneinander konfiguriert werden.

4.4 Anschluss Pufferspeicher

Leider ist es uns nicht gelungen auf den begrenzten Bauraum einen Pufferspeicher zu integrieren. Sollten Sie doch noch eine Möglichkeit finden, so haben wir auf der Decoderleiterplatte die 3 benötigten Anschlüsse (VCC, GND und SPP) untergebracht, um einen nachträglichen Einbau zu gewährleisten. Die Ladesteuerung erfolgt wie beim integrierten Speicher über die ECU – der SPP Anschluss.

Der Pufferspeicher ist nur im digitalen DCC-Betrieb aktiviert. Er funktioniert nur, wenn gültige SUSI-Informationen vom Next18-Decoder empfangen werden. Während des CV-Betriebs wird der SPP deaktiviert, solange der Next18-Decoder den Befehl "Alles aus" über die SUSI-Schnittstelle überträgt.

Die Ausschaltzeit des SPP nach Verlust der Gleisspannung kann in CV1017.2 eingestellt werden. Eine Einheit CV1017.2 entspricht 16 Millisekunden. Der Standardwert von 62 ist ungefähr gleich 1 Sekunde ($62 \cdot 16 = 992$ Millisekunden). Der höchste Wert beträgt ungefähr 4 Sekunden.

4.5 Analog Modus

Im analogen DC-Modus ist die ECU nicht funktionsfähig. Wenn die Entstörleiterplatte anstelle eines DCC-Decoders verwendet wird, funktionieren nur die Standard-Lichtfunktionen (vorne und hinten weiß/rot), alle anderen Konfigurationen sind elektrisch nicht verbunden. Wenn ein Next18 DCC-Decoder mit dem Steuergerät im analogen DC-Modus verwendet wird, hängen die aktiven Funktionen von der Analog-Konfiguration des DCC-Decoders ab.

4.6 Kurzschlusschutz

Die Ausgänge AUX8 bis AUX13 sind als Löt pads zugänglich. Es handelt sich um kurzschlussfeste Leistungsausgänge. Der Kurzschlussstromwert wird in CV1019.2 mit einem werkseitigen Standardwert von 63 eingestellt, der einer Stromgrenze von 500 mA (Gesamtstrom an den Ausgängen) entspricht. Die Berechnung des aktuellen Wertes kann mit folgender Formel erfolgen: $CV1019.2 = 126 \cdot I[A]$.

Es wird nur empfohlen, diesen Wert über den werkseitigen Standardwert hinaus zu erhöhen, wenn die externen Verbraucher einen höheren Einschaltstrom benötigen. Es wird dringend empfohlen, den werkseitigen Standardwert nicht zu ändern.

Wenn der **Kurzschlusschutz ausgelöst** wird, wird dies in **CV1018.2 mit dem Wert 1 signalisiert** (im Normalzustand, ohne Fehler, ist der Wert des CV1018.2 0). Der Wert von CV1018.2 wird nicht automatisch auf 0 gelöscht, dies muss manuell erfolgen.

Der Ausgang AUX7 wird für das Rangierlicht unten rechts verwendet. Dieser Ausgang hat keinen Kurzschlusschutz.

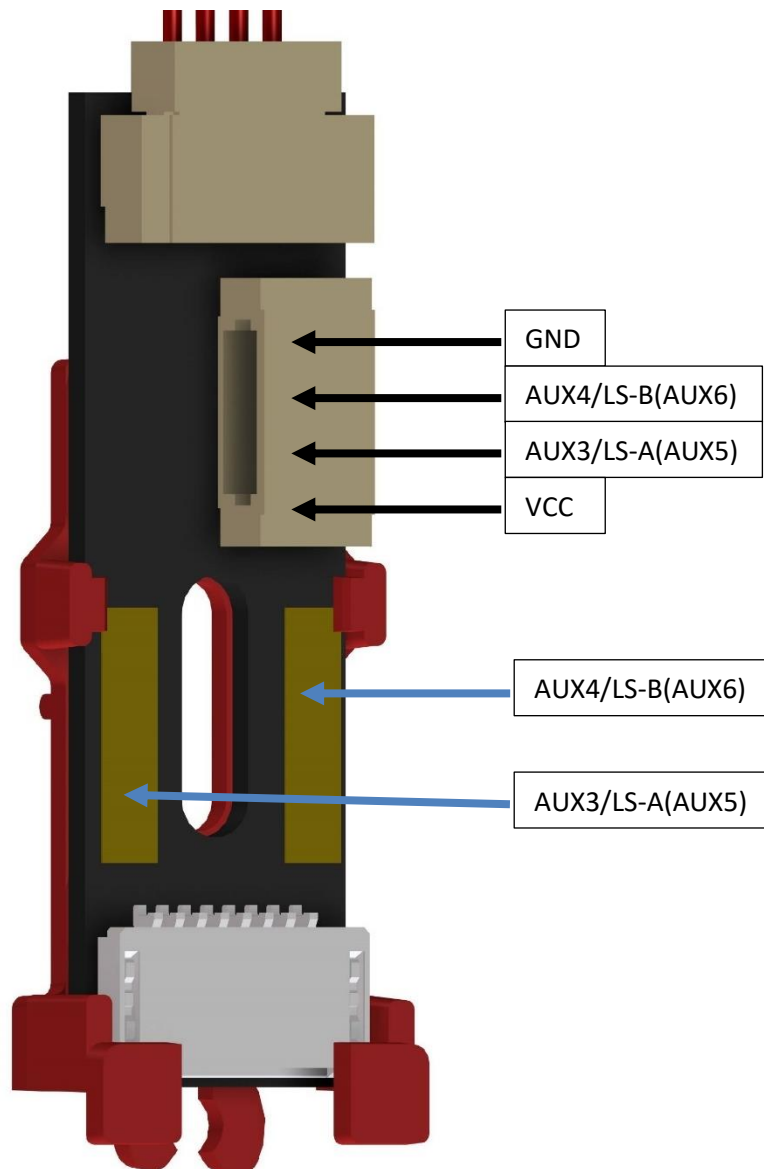
4.7 Sound / SUSI Switch

Um die Micro-SUSI Schnittstelle in der Lok auch für den Anschluss eines Lautsprechers nutzen zu können, wurde ein interner Schalter adaptiert, mit dem Sie per CV-Programmierung festlegen können, was Sie anschließen möchten. Ab Werk ist die ECU für den Einbau eines Lautsprechers programmiert.

CV982.1 = 0 für AUX5 / AUX6 (Anschluss Lautsprecher)

CV982.1 = 1 für AUX3 / AUX4 (SUSI Clock und SUSI Data)

Sollte fälschlicher Weise ein Lautsprecher angeschlossen werden, obwohl die Micro-SUSI Schnittstelle für die Verwendung von SUSI-Modulen (AUX3+4) programmiert wurde, stört das die Datenübertragung des SUSI-Protokolls und die ECU könnte nicht richtig arbeiten. Deshalb ist eine Sicherheitsebene programmiert, welche bewirkt, dass die CV942.1 automatisch auf 0 geschrieben wird, sobald das SUSI-Protokoll für mehr als 10 Sekunden ausfällt.



4.8 CV Tabelle

In der Tabelle auf den folgenden Seiten sind alle CV's für die ECU aufgeführt. Die CV's sind in 3 Spalten aufgeteilt, eine pro Slave Adresse (siehe auch: Einleitung Kapitel 4). Die für Sie relevanten CV's sind fett gekennzeichnet.

| CV | | | CV-Wert ab Werk | CV Werte-Bereich | Beschreibung | | | | | | | | | | | | | | | | | | | | | | | | | | | | | | | | | | | | | | | | |
|--------------|---------|--------------|--|------------------|---|--------------|---|-----|------------------------------|---|---|-----|--------------------------------|--------------|---|-----|--------------------------------|---|---|-----|--------------------------|--------------|---|-----|--|---|---|-----|--|--------------|---|-----|----------------------------|---|---|------|--|--------------|---|-----|----------------------------|---|---|------|--|
| Slave1 | Slave2 | Slave3 | | | | | | | | | | | | | | | | | | | | | | | | | | | | | | | | | | | | | | | | | | | |
| 897 | | | 3 | 0-3 | SUSI Slave Adresse | | | | | | | | | | | | | | | | | | | | | | | | | | | | | | | | | | | | | | | | |
| 898 | | | 0 | / | reserviert | | | | | | | | | | | | | | | | | | | | | | | | | | | | | | | | | | | | | | | | |
| 899 | | | 0 | / | reserviert | | | | | | | | | | | | | | | | | | | | | | | | | | | | | | | | | | | | | | | | |
| 900.0 | 940.0 | 980.0 | 78 | 0-255 | Hersteller ID/RESET 78=train-O-matic, jeder andere Wert der geschrieben wird setzt die ECU auf Werkseinstellung zurück | | | | | | | | | | | | | | | | | | | | | | | | | | | | | | | | | | | | | | | | |
| 900.1 | 940.1 | 980.1 | 2 | / | tOm Hardware ID | | | | | | | | | | | | | | | | | | | | | | | | | | | | | | | | | | | | | | | | |
| 900.2 | 940.2 | 980.2 | 2 | / | TILLIG Hardware Version | | | | | | | | | | | | | | | | | | | | | | | | | | | | | | | | | | | | | | | | |
| 900.3 | 940.3 | 980.3 | 2 | / | TILLIG Software Version | | | | | | | | | | | | | | | | | | | | | | | | | | | | | | | | | | | | | | | | |
| 900.254 | 940.254 | 980.254 | 0 | / | Alternative Hersteller ID | | | | | | | | | | | | | | | | | | | | | | | | | | | | | | | | | | | | | | | | |
| 901.0 | 941.0 | 981.0 | 3 | / | Firmware Version | | | | | | | | | | | | | | | | | | | | | | | | | | | | | | | | | | | | | | | | |
| 901.1 | 941.1 | 981.1 | 6 | / | Firmware Sub Version | | | | | | | | | | | | | | | | | | | | | | | | | | | | | | | | | | | | | | | | |
| 901.2 | 941.2 | 981.2 | 0 | / | Firmware build number MSB | | | | | | | | | | | | | | | | | | | | | | | | | | | | | | | | | | | | | | | | |
| 901.3 | 941.3 | 981.3 | 149 | / | Firmware build number LSB | | | | | | | | | | | | | | | | | | | | | | | | | | | | | | | | | | | | | | | | |
| 901.254 | 941.254 | 981.254 | 10 | / | SUSI Version 1.0 | | | | | | | | | | | | | | | | | | | | | | | | | | | | | | | | | | | | | | | | |
| 902.0 | 942.0 | 982.0 | 104 = 8 +32 +64 | 0-255 | - Konfigurationen: <table border="1" style="width: 100%; border-collapse: collapse;"> <tr> <td>Bit 0</td> <td>0</td> <td>(0)</td> <td>Normale Fahrtrichtung</td> </tr> <tr> <td>=</td> <td>1</td> <td>(1)</td> <td>Entgegengesetzte Fahrtrichtung</td> </tr> <tr> <td>Bit 1</td> <td>0</td> <td>(0)</td> <td>SUSI-Richtung verwendet</td> </tr> <tr> <td>=</td> <td>1</td> <td>(2)</td> <td>FL/RL-Richtung verwendet</td> </tr> <tr> <td>Bit 3</td> <td>0</td> <td>(0)</td> <td>Aspekte verwenden ihre Prioritätsstufe (1-8)</td> </tr> <tr> <td>=</td> <td>1</td> <td>(8)</td> <td>Aspekte nutzen nicht ihre Prioritätsstufe (1-8)</td> </tr> <tr> <td>Bit 5</td> <td>0</td> <td>(0)</td> <td>AUX12 Standard PWM Ausgang</td> </tr> <tr> <td>=</td> <td>1</td> <td>(32)</td> <td>AUX12 Ausgang für Digitalkupplung</td> </tr> <tr> <td>Bit 6</td> <td>0</td> <td>(0)</td> <td>AUX13 Standard PWM Ausgang</td> </tr> <tr> <td>=</td> <td>1</td> <td>(64)</td> <td>AUX13 Ausgang für Digitalkupplung</td> </tr> </table> | Bit 0 | 0 | (0) | Normale Fahrtrichtung | = | 1 | (1) | Entgegengesetzte Fahrtrichtung | Bit 1 | 0 | (0) | SUSI-Richtung verwendet | = | 1 | (2) | FL/RL-Richtung verwendet | Bit 3 | 0 | (0) | Aspekte verwenden ihre Prioritätsstufe (1-8) | = | 1 | (8) | Aspekte nutzen nicht ihre Prioritätsstufe (1-8) | Bit 5 | 0 | (0) | AUX12 Standard PWM Ausgang | = | 1 | (32) | AUX12 Ausgang für Digitalkupplung | Bit 6 | 0 | (0) | AUX13 Standard PWM Ausgang | = | 1 | (64) | AUX13 Ausgang für Digitalkupplung |
| Bit 0 | 0 | (0) | Normale Fahrtrichtung | | | | | | | | | | | | | | | | | | | | | | | | | | | | | | | | | | | | | | | | | | |
| = | 1 | (1) | Entgegengesetzte Fahrtrichtung | | | | | | | | | | | | | | | | | | | | | | | | | | | | | | | | | | | | | | | | | | |
| Bit 1 | 0 | (0) | SUSI-Richtung verwendet | | | | | | | | | | | | | | | | | | | | | | | | | | | | | | | | | | | | | | | | | | |
| = | 1 | (2) | FL/RL-Richtung verwendet | | | | | | | | | | | | | | | | | | | | | | | | | | | | | | | | | | | | | | | | | | |
| Bit 3 | 0 | (0) | Aspekte verwenden ihre Prioritätsstufe (1-8) | | | | | | | | | | | | | | | | | | | | | | | | | | | | | | | | | | | | | | | | | | |
| = | 1 | (8) | Aspekte nutzen nicht ihre Prioritätsstufe (1-8) | | | | | | | | | | | | | | | | | | | | | | | | | | | | | | | | | | | | | | | | | | |
| Bit 5 | 0 | (0) | AUX12 Standard PWM Ausgang | | | | | | | | | | | | | | | | | | | | | | | | | | | | | | | | | | | | | | | | | | |
| = | 1 | (32) | AUX12 Ausgang für Digitalkupplung | | | | | | | | | | | | | | | | | | | | | | | | | | | | | | | | | | | | | | | | | | |
| Bit 6 | 0 | (0) | AUX13 Standard PWM Ausgang | | | | | | | | | | | | | | | | | | | | | | | | | | | | | | | | | | | | | | | | | | |
| = | 1 | (64) | AUX13 Ausgang für Digitalkupplung | | | | | | | | | | | | | | | | | | | | | | | | | | | | | | | | | | | | | | | | | | |
| 902.1 | 942.1 | 982.1 | 0 | 0-1 | Sound / SUSI-Schalter | | | | | | | | | | | | | | | | | | | | | | | | | | | | | | | | | | | | | | | | |
| 902.2 | 942.2 | 982.2 | / | / | reserviert | | | | | | | | | | | | | | | | | | | | | | | | | | | | | | | | | | | | | | | | |
| 902.3 | 942.3 | 982.3 | 0 | 0-255 | Wert Programmiersperre | | | | | | | | | | | | | | | | | | | | | | | | | | | | | | | | | | | | | | | | |
| 903.0 | 943.0 | 983.0 | 50 | 1-127 | Dauer der Einblendfunktion in 8ms Schritten | | | | | | | | | | | | | | | | | | | | | | | | | | | | | | | | | | | | | | | | |
| 903.1 | 943.1 | 983.1 | 50 | 0-255 | Dauer der Einschaltverzögerung in 8ms Schritten | | | | | | | | | | | | | | | | | | | | | | | | | | | | | | | | | | | | | | | | |
| 903.2 | 943.2 | 983.2 | 0 | 0-255 | Ausgänge Einschaltverzögerung (AUX7-14) bit0 – AUX7... bit7 – AUX14 (siehe 4.1.1) Bit Wert = 0, sofortiges Einschalten Bit Wert = 1, Einschaltverzögerung nutzen | | | | | | | | | | | | | | | | | | | | | | | | | | | | | | | | | | | | | | | | |
| 903.3 | 943.3 | 983.3 | 1 | 0-255 | Ident Programmiersperre | | | | | | | | | | | | | | | | | | | | | | | | | | | | | | | | | | | | | | | | |

| | | | | | |
|-------|-------|--------|-----|-------|--|
| 904.0 | 944.0 | 984.0 | 50 | 1-127 | Dauer der Ausblendfunktion in 8ms Schritten |
| 904.1 | 944.1 | 984.1 | 50 | 0-255 | Dauer der Ausschaltverzögerung in 8ms Schritten |
| 904.2 | 944.2 | 984.2 | 1 | | Ausgänge Ausschaltverzögerung (AUX7-14) bit0 – AUX7... bit7 – AUX14 (siehe 4.1.1) Bit Wert = 0, sofortiges Ausschalten Bit Wert = 1, Ausschaltverzögerung nutzen |
| 905.0 | 945.0 | 985.0 | 255 | / | AUX7 max. PWM Wert (Wert 255 beibehalten) |
| 905.1 | 945.1 | 985.1 | / | / | reserviert |
| 905.2 | 945.2 | 985.2 | / | / | reserviert |
| 906.0 | 946.0 | 986.0 | 255 | 0-255 | AUX8 max. PWM Wert (Lichtintensität) |
| 906.2 | 946.2 | 986.2 | 1 | 0-255 | reserviert |
| 907.0 | 947.0 | 987.0 | 255 | 0-255 | max. PWM Wert AUX9 (Lichtintensität) |
| 908.0 | 948.0 | 988.0 | 255 | 0-255 | max. PWM Wert AUX10 (Lichtintensität) |
| 909.0 | 949.0 | 989.0 | 255 | 0-255 | max. PWM Wert AUX11 (Lichtintensität) |
| 910.0 | 950.0 | 990.0 | 255 | 0-255 | max. PWM Wert AUX12 (Lichtintensität) oder High-PWM Wert Digitalkupplung vorn |
| 910.2 | 950.2 | 990.2 | 100 | 0-255 | Low-PWM Wert Digitalkupplung vorn |
| 911.0 | 951.0 | 991.0 | 255 | 0-255 | max. PWM Wert AUX13 (Lichtintensität) oder High-PWM Wert Digitalkupplung hinten |
| 911.2 | 951.2 | 991.2 | 100 | 0-255 | Low-PWM Wert Digitalkupplung hinten |
| 912.0 | 952.0 | 992.0 | 255 | 0-255 | max. PWM Wert AUX14 (Lichtintensität) |
| 913.0 | 953.0 | 993.0 | 0 | / | reserviert |
| 914.0 | 954.0 | 994.0 | 255 | 0-255 | Ausgänge Ein- und Ausblenden (AUX7-14) bit0 – AUX7... bit7 – AUX14 (siehe 4.1.1) Bit Wert = 0, sofortiges Ein und Ausschalten Bit Wert = 1, Ein- und Ausblenden nutzen |
| 915.0 | 955.0 | 995.0 | 5 | 0-63 | Funktionstaste welche Aspekt 1 zugeordnet ist |
| 915.1 | 955.1 | 995.1 | / | / | reserviert |
| 915.2 | 955.2 | 995.2 | / | / | reserviert |
| 916.0 | 956.0 | 996.0 | 6 | 0-63 | Funktionstaste welche Aspekt 2 zugeordnet ist |
| 916.1 | 956.1 | 996.1 | / | / | reserviert |
| 916.2 | 956.2 | 996.2 | / | / | reserviert |
| 917.0 | 957.0 | 997.0 | 13 | 0-63 | Funktionstaste welche Aspekt 3 zugeordnet ist |
| 917.1 | 957.1 | 997.1 | / | / | reserviert |
| 917.2 | 957.2 | 997.2 | / | / | reserviert |
| 918.0 | 958.0 | 998.0 | 7 | 0-63 | Funktionstaste welche Aspekt 4 zugeordnet ist |
| 918.1 | 958.1 | 998.1 | / | / | reserviert |
| 918.2 | 958.2 | 998.2 | / | / | reserviert |
| 919.0 | 959.0 | 999.0 | 4 | 0-63 | Funktionstaste welche Aspekt 5 zugeordnet ist |
| 919.1 | 959.1 | 999.1 | / | / | reserviert |
| 919.2 | 959.2 | 999.2 | / | / | reserviert |
| 920.0 | 960.0 | 1000.0 | 2 | 0-63 | Funktionstaste welche Aspekt 6 zugeordnet ist |
| 920.1 | 960.1 | 1000.1 | / | / | reserviert |
| 920.2 | 960.2 | 1000.2 | / | / | reserviert |

| | | | | | |
|-------|-------|--------|-----|-------|--|
| 921.0 | 961.0 | 1001.0 | 12 | 0-63 | Funktionstaste welche Aspekt 7 zugeordnet ist |
| 921.1 | 961.1 | 1001.1 | / | / | reserviert |
| 921.2 | 961.2 | 1001.2 | / | / | reserviert |
| 922.0 | 962.0 | 1002.0 | 63 | 0-63 | Funktionstaste welche Aspekt 8 zugeordnet ist |
| 922.1 | 962.1 | 1002.1 | / | / | reserviert |
| 922.2 | 962.2 | 1002.2 | / | / | reserviert |
| 923.0 | 963.0 | 1003.0 | / | / | reserviert |
| 924.0 | 964.0 | 1004.0 | 4 | 0-255 | Ausgang Aspekt 1 (AUX7-14), vorwärts (siehe 4.1.1) |
| 924.1 | 964.1 | 1004.1 | / | / | reserviert |
| 925.0 | 965.0 | 1005.0 | 4 | 0-255 | Ausgang Aspekt 1 (AUX7-14), rückwärts (siehe 4.1.1) |
| 925.1 | 965.1 | 1005.1 | / | / | reserviert |
| 926.0 | 966.0 | 1006.0 | 8 | 0-255 | Ausgang Aspekt 2 (AUX7-14), vorwärts (siehe 4.1.1) |
| 926.1 | 966.1 | 1006.1 | / | / | reserviert |
| 927.0 | 967.0 | 1007.0 | 8 | 0-255 | Ausgang Aspekt 2 (AUX7-14), rückwärts (siehe 4.1.1) |
| 927.1 | 967.1 | 1007.1 | / | / | reserviert |
| 928.0 | 968.0 | 1008.0 | 128 | 0-255 | Ausgang Aspekt 3 (AUX7-14), vorwärts (siehe 4.1.1) |
| 928.1 | 968.1 | 1008.1 | / | / | reserviert |
| 929.0 | 969.0 | 1009.0 | 128 | 0-255 | Ausgang Aspekt 3 (AUX7-14), rückwärts (siehe 4.1.1) |
| 929.1 | 969.1 | 1009.1 | / | / | reserviert |
| 930.0 | 970.0 | 1010.0 | 16 | 0-255 | Ausgang Aspekt 4 (AUX7-14), vorwärts (siehe 4.1.1) |
| 930.1 | 970.1 | 1010.1 | / | / | reserviert |
| 931.0 | 971.0 | 1011.0 | 16 | 0-255 | Ausgang Aspekt 4 (AUX7-14), rückwärts (siehe 4.1.1) |
| 931.1 | 971.1 | 1011.1 | / | / | reserviert |
| 932.0 | 972.0 | 1012.0 | 2 | 0-255 | Ausgang Aspekt 5 (AUX7-14), vorwärts (siehe 4.1.1) |
| 932.1 | 972.1 | 1012.1 | / | / | reserviert |
| 933.0 | 973.0 | 1013.0 | 2 | 0-255 | Ausgang Aspekt 5 (AUX7-14), rückwärts (siehe 4.1.1) |
| 933.1 | 973.1 | 1013.1 | / | / | reserviert |
| 934.0 | 974.0 | 1014.0 | 1 | 0-255 | Ausgang Aspekt 6 (AUX7-14), vorwärts (siehe 4.1.1) |
| 934.1 | 974.1 | 1014.1 | / | / | reserviert |
| 935.0 | 975.0 | 1015.0 | 1 | 0-255 | Ausgang Aspekt 6 (AUX7-14), rückwärts (siehe 4.1.1) |
| 935.1 | 975.1 | 1015.1 | / | / | reserviert |
| 935.2 | 975.2 | 1015.2 | 5 | 0-255 | Dauer Einschaltzeit Digitalkupplung in 40ms Schritten |
| 936.0 | 976.0 | 1016.0 | 64 | 0-255 | Ausgang Aspekt 7 (AUX7-14), vorwärts (siehe 4.1.1) |
| 936.1 | 976.1 | 1016.1 | / | / | reserviert |
| 936.2 | 976.2 | 1016.2 | 75 | 0-255 | Dauer Halteschaltzeit Digitalkupplung in 40ms Schritten |

| | | | | | |
|-------|-------|--------|-----|-------|--|
| 937.0 | 977.0 | 1017.0 | 32 | 0-255 | Ausgang Aspekt 7 (AUX7-14), rückwärts (siehe 4.1.1) |
| 937.1 | 977.1 | 1017.1 | / | / | reserviert |
| 937.2 | 977.2 | 1017.2 | 255 | 0-255 | Pufferungsdauer Ausschaltverzögerung SPP nach Gleisspannungsverlust |
| 938.0 | 978.0 | 1018.0 | 0 | 0-255 | Ausgang Aspekt 8 (AUX7-14), vorwärts (siehe 4.1.1) |
| 938.1 | 978.1 | 1018.1 | / | / | reserviert |
| 938.2 | 978.2 | 1018.2 | 0-1 | 0 | Kurzschlussüberwachung |
| 939.0 | 979.0 | 1019.0 | 0 | 0-255 | Ausgang Aspekt 8 (AUX7-14), rückwärts (siehe 4.1.1) |
| 939.1 | 979.1 | 1019.1 | / | / | reserviert |
| 939.2 | 979.2 | 1019.2 | 63 | 0-255 | Kurzschluss - Sicherungswert |
| | 1020 | | / | / | SUSI Status Byte |
| | 1021 | | 0 | 0-254 | CV Speicher-Bank Auswahl |
| | 1022 | | / | / | reserviert |
| | 1023 | | / | / | reserviert |
| | 1024 | | / | / | reserviert |