

Art.-Nr.: 501320 – off. Güterwagen H0m der DR, Ep. III/IV mit Brikettladung



© TILLIG

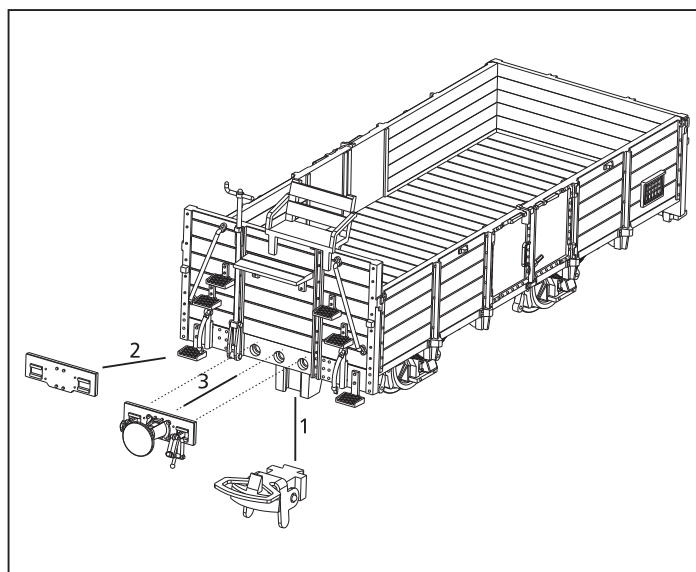
DAS VORBILD

Die Bahnen im Harz waren ursprünglich drei eigenständige Bahnunternehmungen, die aber miteinander eine Verbindung hatten. Alle Bahnen waren auch mit einer einheitlichen Spurweite versehen, so dass es regelmäßig einen Übergang der Wagen gab. Diese Situation änderte sich nach dem Zweiten Weltkrieg grundlegend. Durch den zeitigen Abbau der Südharz-Eisenbahn und die spätere Verwendung von Rollfahrzeugen für den Güterverkehr auf dem Gebiet der DDR, überdauerten nur sehr wenige schmalspurige Güterwagen die Zeit. Der heutige Eigentümer der ursprünglich als Nordhausen-Wernigeroder Eisenbahn bezeichneten Strecke, die später als Harzquerbahn der DR gehörenden Strecke, die HSB (Harzer Schmalspurbahnen GmbH, betreibt heute die ehemalige NWE und die GHE), hat noch einige der Fahrzeuge in seinem Museumsbestand. Einer der zweiachsigen Fahrzeuge ist in einen dem Original angenäherten Zustand mit Beschriftung der NWE zurückversetzt worden. Gebaut wurden diese Wagen zwischen 1907 und 1916 für die Nordhausen – Wernigeroder Eisenbahn. Später unterlagen sie natürlich, wie fast jedes heute noch erhaltene Eisenbahnfahrzeug aus dieser Zeit, gewissen Umbauten. Charakteristisch für diese Wagen ist der in den Laderaum ragende Bremsersitz oberhalb der Bordwand. Wenn der ganze Laderaum auch in der Höhe benötigt wurde, konnte dieser nach vorn abgeklappt werden. Es gab auch Wagen mit Handbremsspindel aber ohne Bremsersitz. Die NWE beschaffte 62 solcher Fahrzeuge, die später durch einige Vierachser ergänzt wurden. Diese Wagen waren zahlenmäßig die umfangreichsten Güterwagen der NWE.

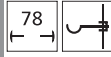
DAS MODELL

Das Modell wird mit unterschiedlichen Details in den Gravuren, wie sie auch im Vorbild im Lauf der Zeit existierten, angeboten. Das Modell ist mit zahlreichen einzeln angesetzten Details versehen, die z. T. bereits montiert sind.

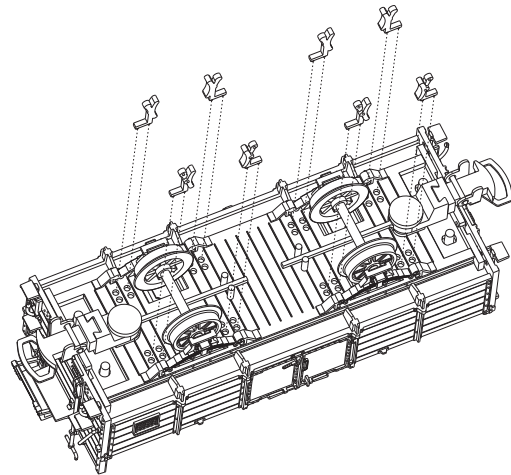
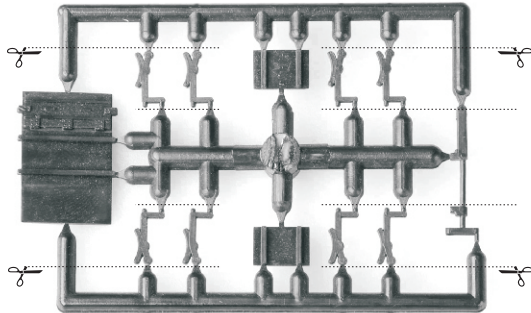
Für die Ausstattung der Pufferbohle gibt es zwei Teile. Wird die Modellkupplung montiert, dann ist dafür die Pufferbohle ohne Durchbrüche vorgesehen. Der Anbau der vorbildentsprechenden Mittelpuffer mit Zughaken und Spindelkette neben dem Mittelpuffer, erfordert die zweite Pufferbohle mit Durchbrüchen. Die Kupplungsteile sollten vor dem Anbau der Pufferbohle an den Wagenkasten montiert werden. Bitte auf die richtige Lage der Pufferbohle achten, da diese nicht symmetrisch ist. Der mittlere Ansatz zeigt nach unten. Natürlich kann nach Belieben auch die Pufferbohle mit Durchbrüchen standardmäßig montiert werden. Allerdings läuft die Zurüstung der Stoß- und Zugvorrichtungen in den Durchbrüchen der korrekten Funktion der Modellkupplung in der Regel entgegen. Daher ist diese Option für stehende Modelle (Anlage oder Vitrine) oder dem Schlussfahrzeug eines festen Zuges ohne Modellkupplung vorbehalten.



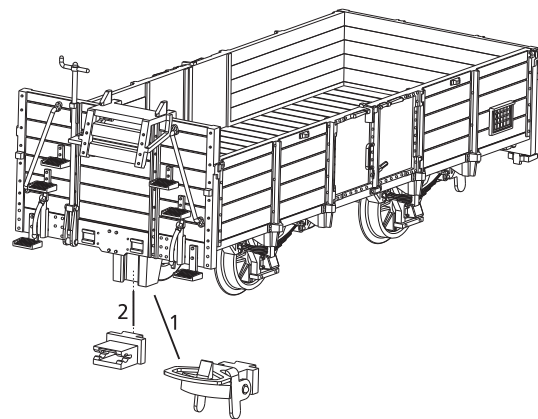
Aus dem größeren Zurüstteile Spritzling (Seite 2) sind nur die Bremsbacken zu benutzen. Die Bremsbacken werden zu den der Spurweite (H0e oder H0m) korrespondierenden Löchern im Wagenboden befestigt, so dass sie in Radlauffläche liegen. Alle Zurüstteile sollten mit einem Tropfen Klebstoff gesichert werden.



Bremsbacken sauber vom Spritzling entfernen.
Die anderen Teile des Spritzlings werden nicht benötigt.



Das Modell kann mit unterschiedlichen Kupplungen für den Fahrbetrieb ausgestattet werden. Neben der montierten Haken- Bügel Kupplung, der „Standardkupplung“ für Schmalspurbahnen, ist es möglich, weitere Kupplungstypen anzubauen. Dazu ist der Kupplungskopf aus dem Schwalbenschwanz der Kupplungsdeichsel zu schieben und statt dessen eine Aufnahme ähnlich NEM 358 zu montieren. In diese Kupplungsaufnahme kann entweder eine Standardkupplung aus dem TT-Programm (TILLIG Art.-Nr. 08840) oder eine KADEE Kupplung (Liliput Art.-Nr. 949121) montiert werden. Die Höhe der Kupplungsaufnahme ist entsprechend der verwendeten Kupplung zu montieren.

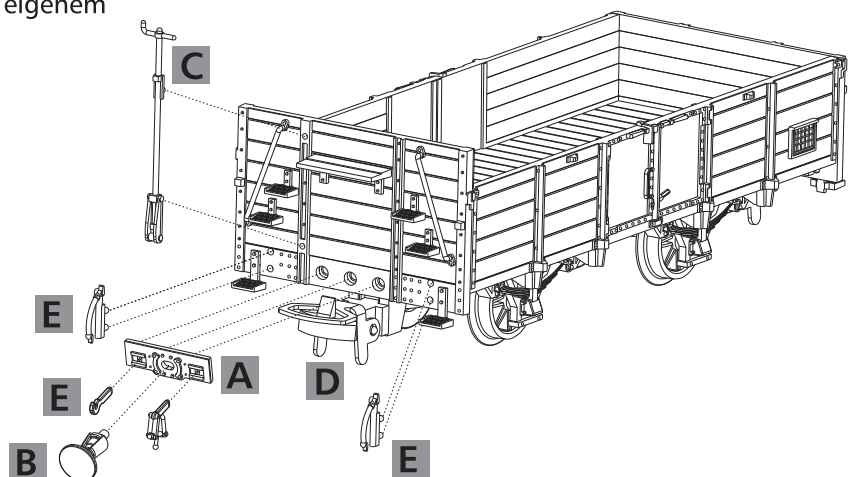


ZURÜSTTEILE

Wegen der Bruchgefahr ist die Handbremskurbel nicht montiert. Die Montage kann nach eigenem Ermessen erfolgen.

Lfd. Nr. Bezeichnung

- | | |
|---|--------------------------|
| A | Pufferbohle |
| B | Puffer |
| C | Bremskurbel |
| D | Kupplungskopf NEM |
| E | Kuppelhaken/Bremschlauch |



Dieses Produkt darf am Ende seiner Nutzungsdauer nicht über den normalen Hausmüll entsorgt werden, sondern muss an einem Sammelpunkt für das Recycling von elektrischen und elektronischen Geräten abgegeben werden. Bitte fragen Sie bei Ihrem Händler oder der Gemeindeverwaltung nach der zuständigen Entsorgungsstelle.



Nicht geeignet für Kinder unter 3 Jahren wegen abnehmbarer und verschluckbarer Kleinteile und Verletzungsgefahr durch funktionsbedingte scharfe Ecken und Kanten.



TILLIG Modellbahnen GmbH
Promenade 1, 01855 Sebnitz
Tel. +49 (0)35971 903-45
Fax +49 (0)35971 903-19

Service-Hotline:

unsere aktuellen Hotline-Zeiten finden Sie unter:
www.tillig.com