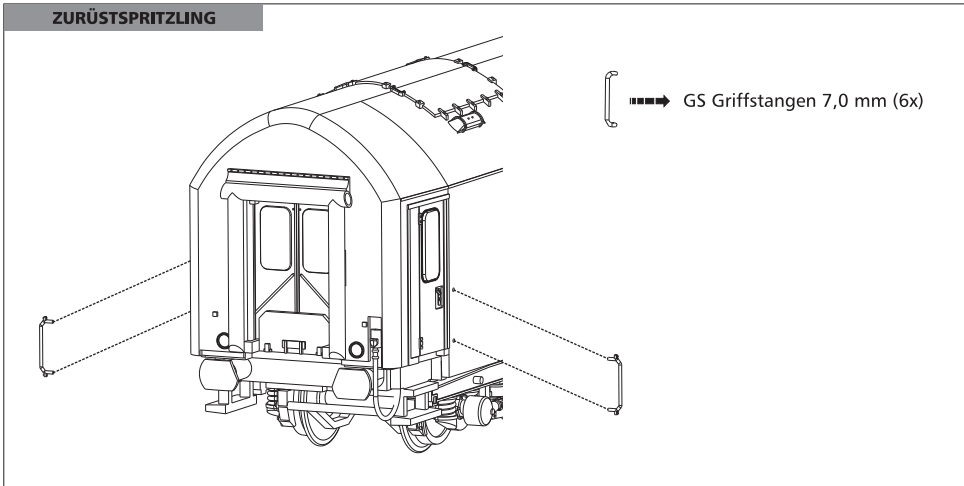


ZURÜSTTEILE

Die Griffstangen liegen den Modellen zur Selbstmontage bei, diese sind sauber vom Spritzling abzutrennen. Die grafische Darstellung informiert über die Anbringung. Die Griffstangen sollten mit einem Tropfen Sekundenkleber gesichert werden.

ZURÜSTSPRITZLING



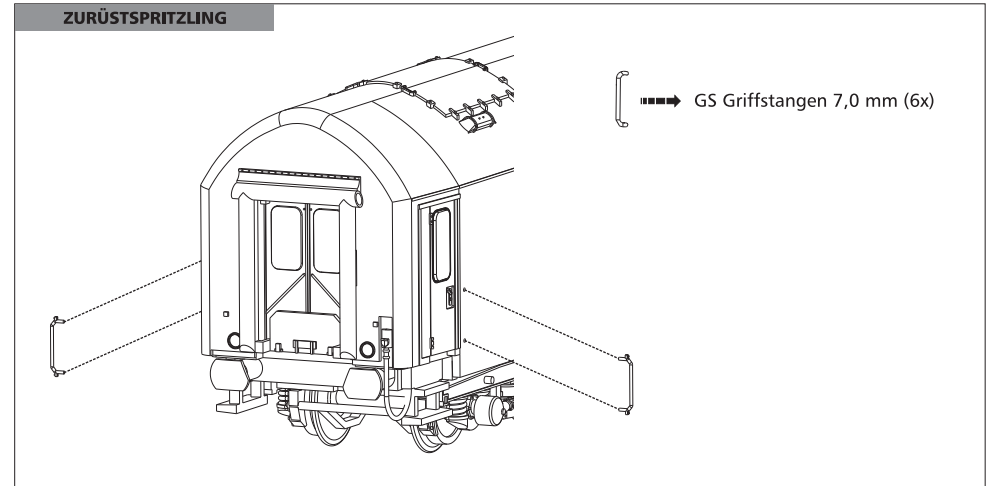
Die Modelle können mit einer Innenbeleuchtung nachgerüstet werden. Ein entsprechender Nachrüstsatz ist unter der Art.-Nr.: 08858 – Innenbeleuchtungsbausatz universal (Beleuchtungsstreifen mit variabler Länge) und Art.-Nr.: 76914 – Kontaktstreifen für Innenbeleuchtung, zur Stromversorgung von den Radsätzen bis unter das Dach, erhältlich.



ZURÜSTTEILE

Die Griffstangen liegen den Modellen zur Selbstmontage bei, diese sind sauber vom Spritzling abzutrennen. Die grafische Darstellung informiert über die Anbringung. Die Griffstangen sollten mit einem Tropfen Sekundenkleber gesichert werden.

ZURÜSTSPRITZLING



Die Modelle können mit einer Innenbeleuchtung nachgerüstet werden. Ein entsprechender Nachrüstsatz ist unter der Art.-Nr.: 08858 – Innenbeleuchtungsbausatz universal (Beleuchtungsstreifen mit variabler Länge) und Art.-Nr.: 76914 – Kontaktstreifen für Innenbeleuchtung, zur Stromversorgung von den Radsätzen bis unter das Dach, erhältlich.



Dieses Produkt darf am Ende seiner Nutzungsdauer nicht über den normalen Hausmüll entsorgt werden, sondern muss an



Nicht geeignet für Kinder unter 3 Jahren wegen abnehmbarer und verschluckbarer Kleinteile und Verletzungsgefahr durch funktionsbedingte scharfe Ecken und Kanten.



TILLIG Modellbahnen GmbH
Promenade 1, 01855 Sebnitz
Tel. +49 (0)35971 903-0, www.tillig.com



Dieses Produkt darf am Ende seiner Nutzungsdauer nicht über den normalen Hausmüll entsorgt werden, sondern muss an



Nicht geeignet für Kinder unter 3 Jahren wegen abnehmbarer und verschluckbarer Kleinteile und Verletzungsgefahr durch funktionsbedingte scharfe Ecken und Kanten.



TILLIG Modellbahnen GmbH
Promenade 1, 01855 Sebnitz
Tel. +49 (0)35971 903-0, www.tillig.com