

Art.-Nr. 79006 – VT 70.971 mit Beiwagen VB 140 (CPost v-36) der DB, Ep. III

Art.-Nr. 79007 – CvT 135 Hydronalium mit Beiwagen VB 140 (ex.CPost v-35) der DRG, Ep. II



© TILLIG

DAS VORBILD

Zu Beginn der dreißiger Jahre war das Problem der Kraftübertragung vom Verbrennungsmotor auf die Räder für kleinere Motorenleistungen soweit gelöst, dass der Verbrennungsmotor auch bei den Schienenfahrzeugen Einzug hielt. Eine Vielzahl von Versuchsfahrzeugen und Kleinstserien verschiedener Hersteller entstanden. Diese Fahrzeuge wurden intensiven Untersuchungen unterzogen. Da insbesondere der Nebenbahnbetrieb nach effektiveren Betriebsmitteln suchte, entschloss man sich 1936 aus den verschiedenartigen Fahrzeugen einheitliche Baukriterien abzuleiten. Durch die Anwendung des Leichtbaues für Wagenkasten und Hilfsrahmen für die Maschinenanlage entstand bis 1937 dieser zweiachsige Einheitsnebenbahntriebwagen VT 135. Die Fahrzeuge wurden mit den Nummern VT 135 061-064, 067-076 und 083 ... 132 in den Fahrzeugpark der DR eingegliedert. Die gesamte Antriebsanlage des Fahrzeuges war unterflur eingebaut. Dabei ruhen Motor Kupplung und Getriebe in einem Hilfsrahmen, der auf den Achsen des Triebwagens gelagert ist. Die installierte Leistung von 111 kW (150 PS) reicht für eine Geschwindigkeit von 75 km/h. Die für den Nebenbahnbetrieb angepasste Inneneinrichtung teilt sich in einen Einstiegsraum mit Führerstand, einen Fahrgastraum und einen Gepäckraum, der auch über feste und Klappsitze verfügt, mit Führerstand. Der Gepäckraum ist über Schiebetüren, der Fahrgastraum über Drehtüren mit innen liegendem Drehpunkt zu erreichen. Der Türbereich war auch bei der Drehtür durch die Wahl des Drehpunktes erstmals nicht mehr eingezogen. Die Fahrzeuge bewährten sich im Nebenbahnbetrieb sehr gut. Auf Grund

dessen fanden sie eine große Verbreitung. Einige Exemplare waren bei der DR bis Ende der Siebziger Jahre als Baureihe 186.0 und 186.2 im Einsatz, obwohl auch hier die Neubautriebwagen der Sechziger Jahre bereits das Streckenbild beherrschten. Die DB ordnete die Fahrzeuge als VT 70.9 ein. Zwei Versuchsfahrzeuge (VT 135 065 und 066) erhielten einen Wagenkasten aus einer Aluminium-Magnesium-Mangan Legierung, die Hydronalium genannt wurde. Damit und mit einem veränderten Getriebe konnten rund 4t Gewicht gespart werden. Diese Fahrzeuge verfügten über eine etwas abweichende Fensteraufteilung und über vier Drehtüren. Beide Fahrzeuge verblieben nach dem Krieg bei der DB. Eingesetzt wurden die Triebwagen auch mit Beiwagen unterschiedlicher Bauart. Speziell zu diesem Triebwagen wurden zwei unterschiedliche Beiwagen gebaut. Äußerlich glichen sich die Fahrzeuge dem Triebwagen bis auf die Frontgestaltung. Hier hatte man auf die Neigung der Frontpartie im Fensterbereich verzichtet. Bei der ersten Bauform der CvPost – 35 hatte ein separates Postabteil im Fahrgastbereich gegenüber der Toilette. Drehtüren gab es hier an beiden Fahrzeugenden. Die zweite Bauform, der CvPost – 36, hatte, ähnlich dem Triebwagen mit dem Packabteil, einen der Vorräume als Postabteil eingerichtet. Demgemäß war an dieser Stelle ebenfalls eine Schiebetür angeordnet. Neben der Änderung der Fensterteilung unterschied sich letzteres Fahrzeug damit nur noch in der Gestaltung der Frontseite von Triebwagen. In der Kombination Trieb- und Beiwagen war somit Gepäck- und Postbeförderung möglich.

DAS MODELL


Das Modell ist eine maßstäbliche Nachbildung des Originals mit authentischer Farbgebung und Beschriftung. Der Antrieb erfolgt über einen fünfpoligen Motor auf beide Achsen. Durch eine Dreipunktaufgabe ist eine sichere Stromaufnahme gewährleistet. Der Lichtwechsel erfolgt fahrtrichtungsabhängig, eine Innenbeleuchtung ist eingebaut. Da der Beiwagen nicht die Funktion eines Steuerwagens hat, ist für die Kupplung der Fahrzeuge eine normale Kupplung ohne Stromübertragung vorgesehen. Das Fahrzeug erreicht nach ca. 30 Min. Einlaufzeit seine optimalen Fahreigenschaften. Das Getriebe ist ausreichend gefettet. Ein Nachfetten ist erst nach ca. 100 Betriebsstunden erforderlich. Benutzen Sie dazu bitte ein säure- und harzfreies Fett (Art.-Nr.: 08973). Zur weiteren Detaillierung liegen dem Modell einige Zurüstteile bei. Die über dem Kupplungs-Normschacht einzusteckenden Bremsschlauchträger können nur bedingt vollständig am Modell angesteckt werden. Bei Einsatz von Kurzkupplungen können diese in der Bogenfahrt, abhängig vom Radius, gegen die Trittstufen stoßen. Daher müssen sie unter Umständen entsprechend gekürzt werden, wenn die Kupplungsdeichsel ausschwenken können muss. Zum Öffnen des Triebwagens zur Wartung, drücken Sie die stirnseitig in der Mitte liegenden Rasten (Bestandteil des Frontfensters) mit einem Mechaniker-Schraubenzieher nach außen und bewegen das Gehäuse dabei vorsich-

tig nach oben. Beim Zusammenbau zunächst die Inneneinrichtung und die Dachleiterplatte auf das Unterteil legen. Nach dem Einhängen von Schaltkasten und Kühlschlangen kann das Gehäuse wieder aufgerastet werden. Das Oberteil des Beiwagens ist mit zwei seitlichen Rasten je Wagenseite auf das Fahrgestell gerastet. Nach dem Spreizen des Oberteils kann dieses abgenommen werden. Danach kann die Inneneinrichtung abgenommen werden. Sie rastet vorn und hinten im Mittelgang auf der Deichselabdeckung. Beim Aufsetzen achten Sie bitte auf die Kodierung der Inneneinrichtung zum Wagenboden hin. Entsprechend der Lage des Toilettenfensters ist das Oberteil aufzusetzen. Zum Wechseln des Schleifers am Triebwagen ist zunächst der Anschlussdraht abzulöten. Danach wird die Metallplatte unter den Achsgetrieben nach den Fahrzeugenden hin abgeschoben. Ein neuer Schleifer ist aufzusetzen und die Metallplatte wieder aufzuschieben. Bitte dabei darauf achten, dass die abgewinkelte Kante der Metallplatte in die Kerbe der Schleifergrundplatte greift. Als letztes ist der Anschlussdraht wieder anzulöten. Der Schleifer am Beiwagen ist mit umgebogenen Laschen an den Bremsklotzträger befestigt. Diese Laschen sind aufzubiegen und der Anschlussdraht abzulöten. Nach dem Anlöten des Anschlussdrahtes an den neuen Schleifer kann dieser durch Umbiegen der Laschen wieder am Träger befestigt werden.

DIGITALISIERUNG

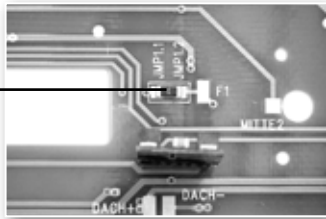
Das Modell des VT und des VB haben eine Schnittstelle gemäß NEM 651 und sind mit einem Decoder LokPilot V4.0 M4 der Firma ESU ausgestattet. Beide Fahrzeuge besitzen einen eigenen Decoder. Damit sind die Modelle sowohl im konventionellen als auch im Digitalbetrieb (Adresse 3) unverändert einsetzbar. Die beiliegende Bedienungsanleitung zum Decoder informiert über seine Eigenschaften und Handhabung beim Einsatz unter Digitalbetrieb. Der Steckplatz für den Decoder befindet sich beim Triebwagen auf der Platine unter der Inneneinrichtung im Bereich der Toilette. Beim Beiwagen befindet sich der Steckplatz unter der Inneneinrichtung. Ein Lötpad (Kennzeichnung F1) zur getrennten Ansteuerung der Innenbeleuchtung mit einem Decoder, der separat per Kabel herausgeführte Funktionen besitzt, ist neben dem Steckplatz auf der Leiterplatte angebracht.

Das Bauteil zwischen den Anschlüssen JMP 1.1 und JMP 1.2 ist zu entfernen. (siehe Abb. S. 2) Beide Fahrzeuge benötigen einen eigenen Decoder. Auch beim Einsatz im Digitalbetrieb wird eine Digitalspannung von max. 14 Volt empfohlen. Höhere Spannungen führen zu einem höheren Verschleiß der Motoren. Decoderdefekte (durch Überlast), die durch diese Ursache entstehen, fallen nicht unter die Gewährleistung.

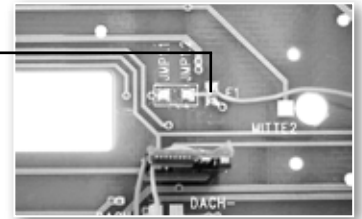
 Bitte prüfen Sie vor Inbetriebnahme des Triebwagens die Spannung an Ihrer Digitalzentrale. Für den Betrieb von Fahrzeugen der Spurweiten TT, H0, H0e und H0m wird eine Digitalspannung von max. 14 Volt empfohlen. Höhere Spannungen führen zu einem höheren Verschleiß der Motoren. Decoderdefekte (durch Überlast), die durch diese Ursache entstehen, fallen nicht unter die Gewährleistung.

Anschlussplan für schaltbare Innenbeleuchtung

Bauteil entfernen



Decoder-Anschluss
schaltbare Innen-
beleuchtung Lötpad F1



ZURÜSTTEILE

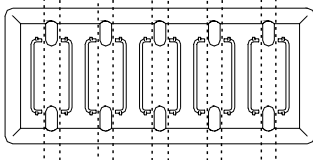
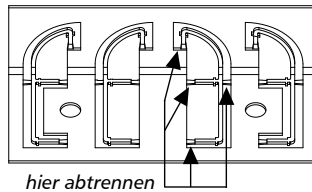
- A** Griffstange
- B** Griffstange 9 mm
- C** Griffstange 2,3 mm
- D** Griffstange rechts/links
- E** Kuppelhaken
- F** Bremsschläuche
- G** Scheibenwischer
- H** Steckdosen
- I** Vorwärmabzug

Griffstangen sauber von den Spritzlingen entfernen.

Griffstangen A, B, C (VB 140)



Nach dem Vereinzeln werden die Griffstangen gemäß untenstehender Skizzen in den Bohrungen mit je einem Tropfen Sekundenkleber fixiert.



Griffstange D (VT 70 Hydrionalium)

Die Griffstangen sauber mit einem Seitenschneider an der Anbindung von der Platine entfernen. Nach dem vereinzeln werden die Griffstangen gemäß untenstehender Abbildung in den Bohrungen mit je einem Tropfen Sekundenkleber fixiert.

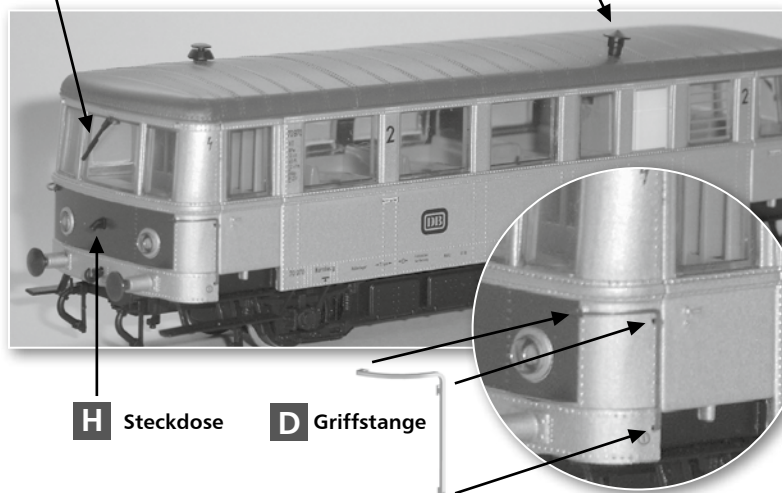
Scheibenwischer (nur bei Triebwagen)

Nach den vorhandenen Abbildungen hat es bei diesen Triebwagen anfangs eine hängende, später eine stehende Anordnung der Scheibenwischer am mittleren Stirnfenster gegeben. Wir überlassen es dem Modelleisenbahner, welche Anordnung er wählt.

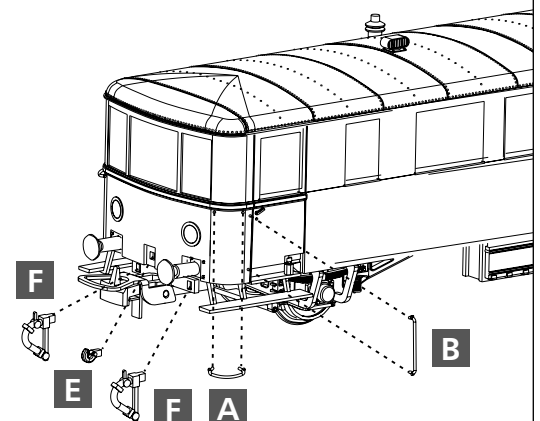
Bitte am oberen bzw. unteren Rand des mittleren Stirnfensters ein Loch mit Durchmesser 0,9 mm bohren, den Scheibenwischer einstecken und vorsichtig mit einem Tropfen Kleber fixieren.

G Scheibenwischer

I Vorwärmabzug



Anbringung der Zurüstteile
am Wagenende mit Schwenktür



Anbringung der Zurüstteile
am Wagenende mit Schiebetür

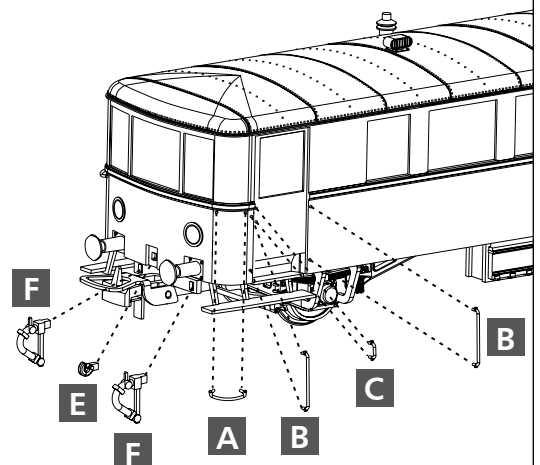
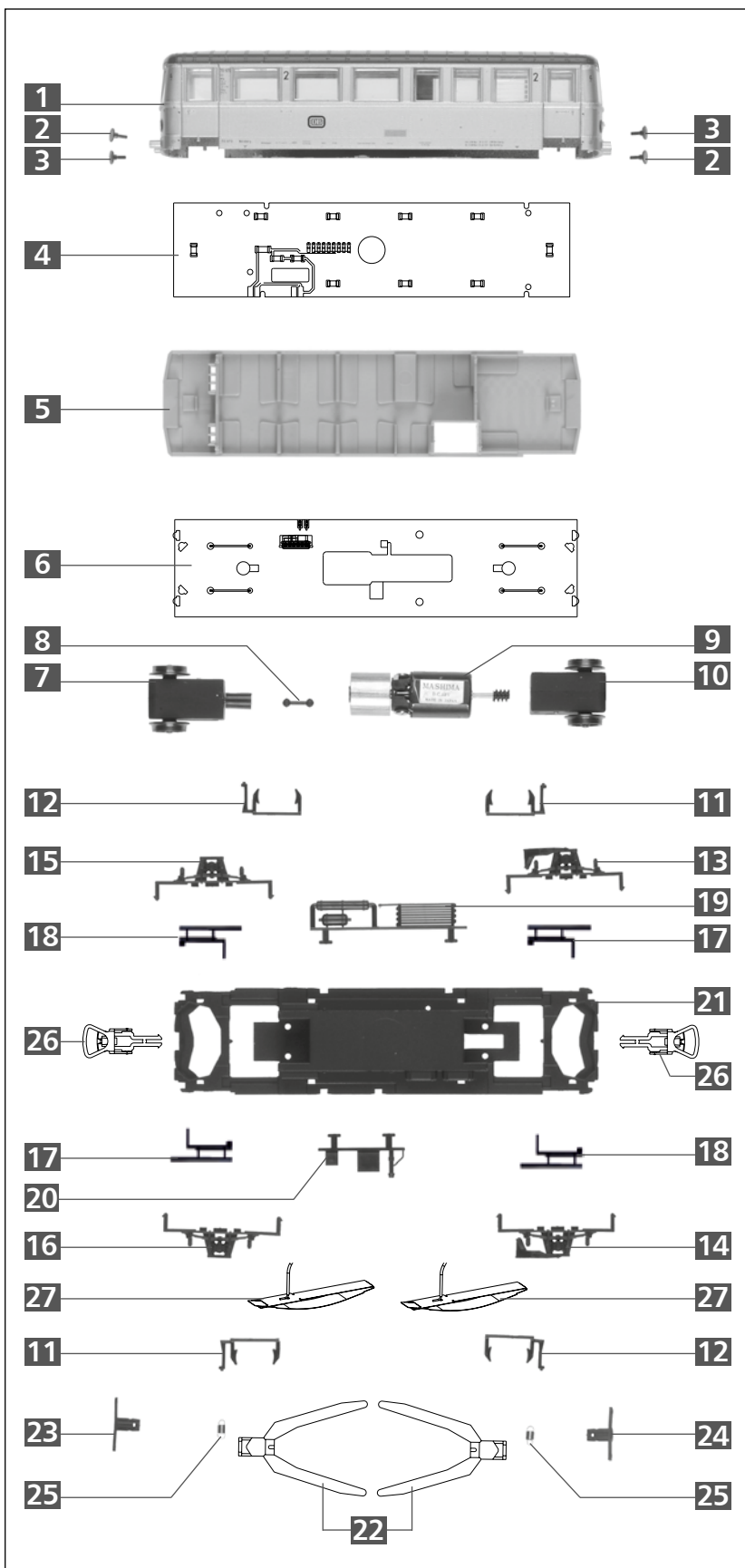


Abb. gelten für VB 140

ERSATZTEILLISTE TRIEBWAGEN



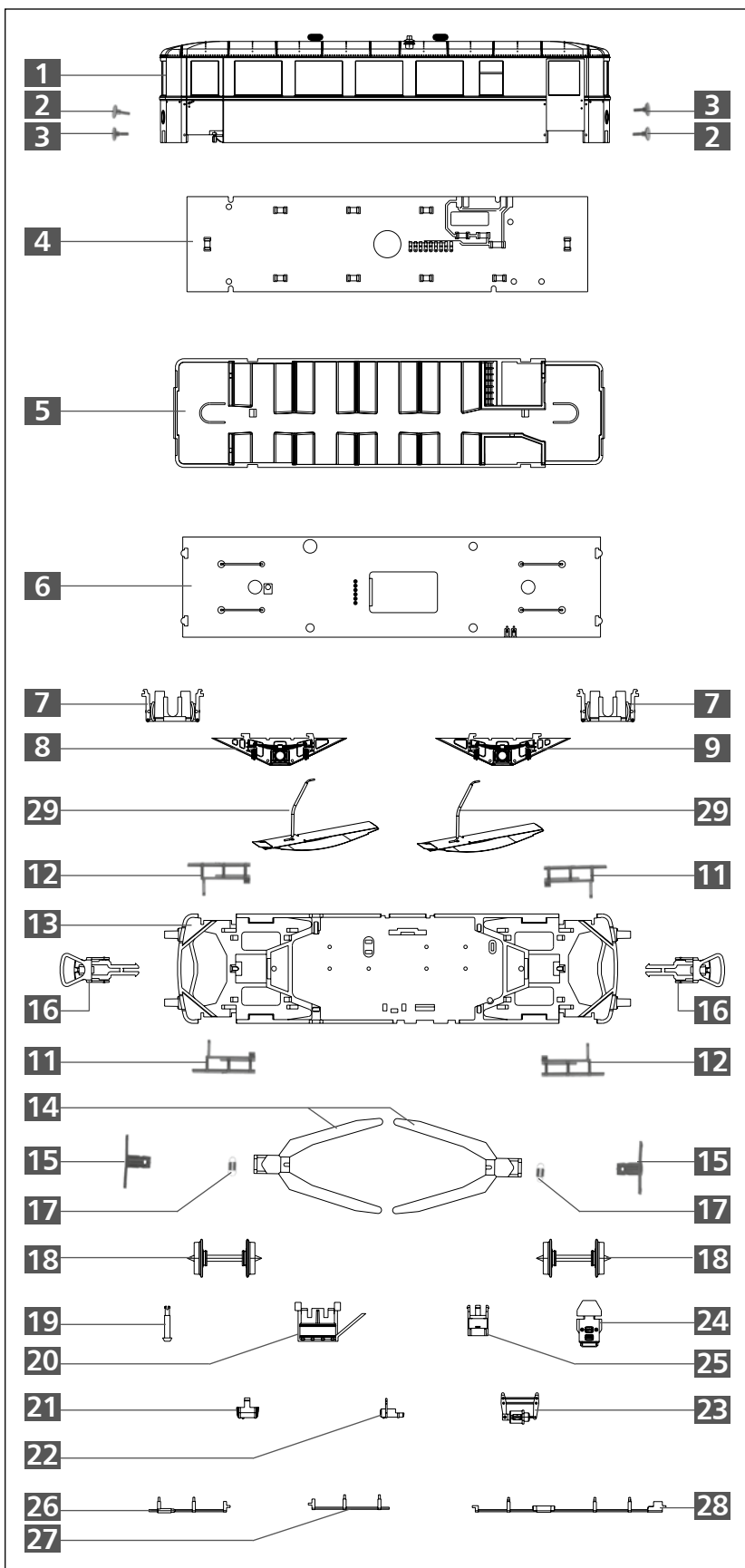
Lfd. Nr.	Bezeichnung	Art.-Nr.	Art.-Nr.
1	Oberteil, vollst.	Art. 79006	203799
	Oberteil, vollst.	Art. 79007	203938
2	Puffer, flach		341050
3	Puffer, ballig		341060
4	Leiterplatte (Dach)		396403
5	Inneneinrichtung		207339
6	Leiterplatte, vollst.		203103
7	Schwenkgetriebe, vollst.		203101
8	Kardanwelle		322670
9	Motor, vollst.		203033
10	Festgetriebe, vollst.		203102
11	Bremsbacken 1 li.		307400
12	Bremsbacken 2 re.		307410
13	Achslager V/li.		306380
14	Achslager V/re.		306390
15	Achslager H/li.		306400
16	Achslager H/re.		306410
17	Trittstufe li.	Art. 79006	308374
	Trittstufe li.	Art. 79007	309425
18	Trittstufe re.	Art. 79006	308375
	Trittstufe re.	Art. 79007	309426
19	Kühlschlange		307440
20	Schaltkasten		307450
21	Rahmen, lack.	Art. 79006	207781
	Rahmen, lack.	Art. 79007	207882
22	Kinematik		309139
23	Bremsschlauchträger		307470
24	Bremsschlauchträger m. Kessel		308378
25	Zugfeder 0,18x2,5x5,64		395420
26	Standartkupplung		293700
27	Wechselstromschleifer		203097
o.Abb.	Senkschraube PT M 1,8x4,3		393221
o.Abb.	Senkschraube KN 5041 M 1,8x4,8		393220
o.Abb.	Radschleifer, gebogen		396232
o.Abb.	Zurüstteile	Art. 79006	203798
	Zurüstteile	Art. 79007	200647
o.Abb.	Decoder LokPilot V4.0 M4		396293



ACHTUNG!

Die Lok-Betriebsnummern der Artikel wechseln unter Umständen bei Neuproduktion. Ersatzteile zu den Art.-Nr. tragen die jeweils in der Produktion befindlichen Betriebsnummern. Ersatzteile mit älteren Betriebsnummern nur solange Vorrat reicht.

ERSATZTEILLISTE BEIWAGEN VB 140



Lfd. Nr.	Bezeichnung	Art.-Nr.	Art.-Nr.
1	Oberteil, vollst.	Art. 79006	203803
	Oberteil, vollst.	Art. 79007	203941
2	Puffer, flach		341050
3	Puffer, ballig		341060
4	Leiterplatte (Dach)		396403
5	Inneneinrichtung	Art. 79006	207342
	Inneneinrichtung	Art. 79007	207341
6	Leiterplatte, vollst.		203108
7	Bremsbacken		309099
8	Achslager li.		309089
9	Achslager re.		309090
10	Träger		309093
11	Trittstufe li.		309091
12	Trittstufe re.		309092
13	Rahmen, lack.		207273
14	Kinematik		309139
15	Bremsschlauchträger		307470
16	Standartkupplung		293700
17	Zugfeder 0,18x2,5x5,64		395420
18	Radsatz		210991
19	Abortrohr		309106
20	Batteriekasten		309105
21	Hauptluftbehälter		309098
22	Hilfsluftbehälter		309104
23	Bremszylinder		309103
24	Dofa Ofen		309101
25	Kohlebehälter		309100
26	Leitung 1		309095
27	Leitung 2		309096
28	Leitung 3		309097
29	Wechselstromschleifer		203107
o.Abb.	Radschleifer		396232
o.Abb.	Zurüstteile	Art. 79006	230224
	Zurüstteile	Art. 79007	203075
o.Abb.	Decoder LokPilot V4.0 M4		396293

ACHTUNG!
Die Lok-Betriebsnummern der Artikel wechseln unter Umständen bei Neuproduktion. Ersatzteile zu den Art.-Nr. tragen die jeweils in der Produktion befindlichen Betriebsnummern. Ersatzteile mit älteren Betriebsnummern nur solange Vorrat reicht.

TILLIG Modellbahnen GmbH

Promenade 1, 01855 Sebnitz
Tel.: +49 (0)35971 / 903-45
Fax: +49 (0)35971 / 903-19
Service-Hotline: unsere aktuellen Hotline-Zeiten finden Sie unter: www.tillig.com

Technische Änderungen vorbehalten!
Bei Reklamationen wenden Sie sich bitte an Ihren Fachhändler.

Nicht geeignet für Kinder unter 3 Jahren wegen abnehmbarer und verschluckbarer Kleinteile und Verletzungsgefahr durch funktionsbedingte scharfe Ecken und Kanten.

Dieses Produkt darf am Ende seiner Nutzungsdauer nicht über den normalen Hausmüll entsorgt werden, sondern muss an einem Sammelpunkt für das Recycling von elektrischen und elektronischen Geräten abgegeben werden. Bitte fragen Sie bei Ihrem Händler oder der Gemeindeverwaltung nach der zuständigen Entsorgungsstelle.