

Art.-Nr. / Item no. / Réf. / Art.-č. / Nr art.: 83212

(DE) Doppelte Gleisverbindung / (GB) Double crossover /
(FR) Jonction double de voie / (CZ) Dvukolejné křížení /
(PL) Podwójne połączenie torowe



(DE) Weichengeometrie

Einbaulänge: 251 mm
Herzstückwinkel Weichen: 15°
Kreuzungswinkel: 30°
Parallelgleisabstand: 43 mm

(CZ) Geometrie výhybky

Délka: 251 mm
Úhel srdcovky výhybek: 15°
Úhel křížení: 30°
Vzdálenost paralelních kolejí: 43 mm

(GB) Point geometry

Length when fitted: 251 mm
Frog angle points: 15°
Crossing angle: 30°
Parallel track distance: 43 mm

(PL) Geometria zwrotnic

Długość mont.: 251 mm
Kąt krzyżownicy zwrotnice: 15°
Kąt skrzyżowania: 30°
Odległość torów równoległych: 43 mm

(FR) Géométrie d'aiguillage

Longueur de montage: 251 mm
Angle de cœur de croisement aiguillage: 15°
Angle de croisement: 30°
Ecart parallèle entre rails: 43 mm

(DE) Bitte vergleichen Sie vor dem Montagebeginn die vorhandenen Teile mit der Bauanleitung. Reklamationen montierter oder teilmontierter Bausätze können nicht anerkannt werden!

(GB) Before starting to assemble, please check that all parts are there by comparing them with the building instructions. Complaints about assembled or partially assembled kits cannot be accepted!

(FR) Avant de commencer le montage, comparer les pièces disponibles avec celles figurant dans les instructions de service. Nous ne pouvons pas accepter les réclamations concernant des kits montés ou partiellement montés.

(CZ) Porovnejte prosím před montáží dané součástky s návodem. Reklamacie smontovaných či částečně smontovaných dílů nebude brána v potaz!

(PL) Przed rozpoczęciem montażu należy porównać otrzymane części z instrukcją montażu. Reklamacje złożonych lub częściowo złożonych zestawów nie będą uznawane!

(DE) Die doppelte Gleisverbindung (DGV) ist aus Formteilen der EW1-15° und der Kreuzung 30° gebaut. Der Betrieb der doppelten Gleisverbindung kann wahlweise mit den elektrischen Weichenantrieben für Oberflur-Betrieb (Art.-Nr. 83531/83532) oder mit dem motorischen Unterflurweichenantrieb (Art.-Nr. 83112) erfolgen.

Weiter besteht auch die Möglichkeit die Weichen mit dem Handweichenantrieb rechts, Art.-Nr. 83533 und links, Art.-Nr. 83534 zu betätigen.

Die Weichen sind bis auf das Herzstück in allen Bereichen stromführend. Bei Bedarf besteht die Möglichkeit das Herzstück zu polarisieren. Dafür kann der potenzialfreie Umschalter des motorischen Unterflurantriebes genutzt werden. Kommen Oberflurantriebe zum Einsatz, muss die Polarisierung durch ein zusätzliches bistabiles Relais (Art.-Nr.08414 oder 08415) erfolgen. Entsprechende Schaltvorschläge finden Sie in der Anleitung.

In der ausgelieferten Form ist es nicht möglich die doppelte Gleisverbindung in zwei getrennte Fahrstromkreise einzubauen. Sollte dies erforderlich werden, müssen auf der Weichenunterseite die erforderlichen Strombrücken getrennt werden. Zum Trennen benutzen Sie am besten eine Trennscheibe.

(GB) The double crossover (DGV) is constructed from moulded parts with an installation angle of 1-15° and the crossing at an angle of 30°. The double crossover can optionally be operated with the electrical railway switch drives for above ground operation (product no. 83531/product no. 83532) or with the underfloor motor-driven railway switch drives (product no. 83112).

Furthermore, there is also the option of operating the points with the manual points drive on the right, product no. 83533 and left, product no. 83534.

The points are live down to the frog in all areas. If necessary there is the option of polarising the frog. The potential-free changeover switch of the motor-driven underfloor mounted drive can be used for this. If above ground drives are used, the polarisation must be performed by an additional bistable relay (e.g. product no. 08414 or 8415). You will find corresponding switching suggestions in these instructions.

In the form supplied it is not possible to insert the double crossover into two separate traction circuits. If this should be necessary the power bridges must be disconnected on the underside of the points. A cutting disc is best used to separate it.

(FR) La jonction double de voie (DGV) est fabriquée avec des pièces de l'EW1-15° et le croisement 30°. L'utilisation de la jonction double de voie peut s'effectuer au choix avec les entraînements d'aiguillage électriques pour fonctionnement supérieur (n° art. 83531/83532) ou avec l'entraînement d'aiguillage inférieur à moteur (n° art. 83112). De plus, il est possible d'actionner les aiguillages avec l'entraînement d'aiguillage manuel vers la droite n° art. 83533 et vers la gauche, n° art. 83534.

Les aiguillages assurent le passage du courant dans toutes les parties, à l'exception du cœur de croisement.

Si nécessaire, il est possible de polariser le cœur de croisement. A cet effet, il est possible d'utiliser le commutateur exempt de potentiel de l'entraînement inférieur à moteur. Si des entraînements inférieurs sont utilisés, la polarisation doit s'effectuer par un relais bistable (n° art. 08414 ou 08415). Les propositions de commutation correspondantes figurent dans les instructions de service.

Avec la forme livrée, il n'est pas possible d'installer la jonction de rail double en deux circuits de traction séparés. Si nécessaire, séparer les ponts de courant nécessaire à la partie inférieure de l'aiguillage. Pour séparer, utiliser de préférence un disque de coupe.

(CZ) Dvukolejné křížení (DGV) sestává z tvarových dílů EW1-15° a křížení 30°. Provoz dvukolejného křížení může zajišťovat alternativně buď elektrický přestavník pro horní zástavbu (obj.č. 83531/83532) nebo motorický přestavník pro dolní zástavbu (obj.č. 83112).

Dále existuje také možnost ovládat výhybky ručním přestavníkem pro pravou výhybku, Art.-č. 83533 a pro levou výhybku, obj.č. 83534.

Výhybky jsou až na srdcovku ve všech úsecích vodivé.

V případě potřeby je možné srdcovku polarizovat. K tomu lze použít bezpotenciálový přepínač motorického přestavníku pro spodní zástavbu. V případě použití přestavníku pro horní zástavbu musí být polarizace provedena pomocí dalšího bistabilního relé (obj.č. 08414 nebo 08415).

Příslušné návrhy zapojení najdete v návodu.

V dodávaném provedení není možné začlenit dvukolejné křížení do dvou oddělených trakčních obvodů. Pro takové začlenění je zapotřebí rozpojit příslušné můstky na spodní straně výhybek. K rozpojení použijte nejlépe řezný kotouč.

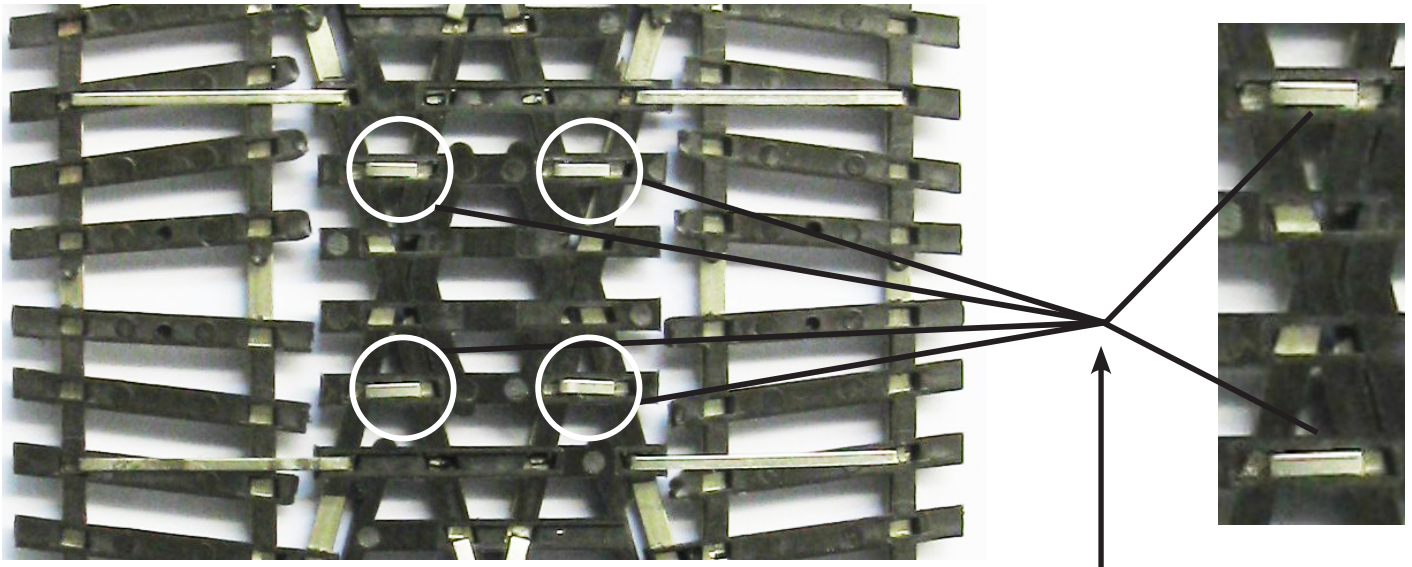
(PL) Podwójne połączenie torowe (DGV) zbudowane jest z kształtek EW1-15° oraz skrzyżowania 30°. Podwójne połączenie torowe może być eksploatowane przy pomocy elektrycznych napędów zwrotnicowych dla ruchu nadziemnego (nr art. 83531/83532) lub za pomocą silnikowego podziemnego napędu zwrotnicowego (nr art. 83112). Istnieje też możliwość uruchamiania zwrotnic za pomocą ręcznego napędu zwrotnicowego w prawo nr art. 83533 i w lewo nr art. 83534.

Zwrotnice z wyjątkiem krzyżownicy przewodzą prąd we wszystkich obszarach.

W razie potrzeby istnieje możliwość polaryzacji krzyżownicy. W tym celu można wykorzystać bezpotencjałowy przełącznik silnikowego napędu podziemnego. W przypadku korzystania z napędów nadziemnych polaryzację należy przeprowadzać przy pomocy dodatkowego bistabilnego przełącznika (nr art. 08414 lub 08415).

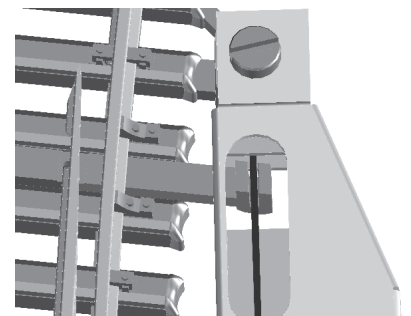
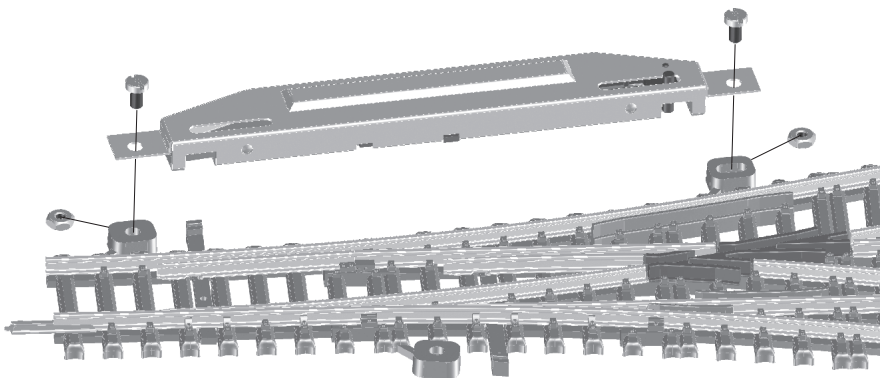
Odpowiednie propozycje przełączników znaleźć można we wprowadzeniu. W dostarczonej formie nie ma możliwości wbudowania podwójnego połączenia torowego we dwa oddzielne jezdne obwody elektryczne. Jeżeli byłoby to konieczne, należy rozdzielić mostki prądowe na spodniej stronie zwrotnicy. Do rozdzielania najlepiej użyć tarczy separującej.

- (DE) **Trennen der Strombrücken für getrennte Fahrstromkreise**
(GB) **Disconnecting the power bridges for separate traction circuits**
(FR) **Séparation des ponts de courant pour circuits de courant de traction séparés**
(CZ) **Rozpojení můstků pro oddělené trakční obvody**
(PL) **Rozdzielanie mostków prądowych dla uzyskania oddzielnych jezdnych obwodów elektrycznych**



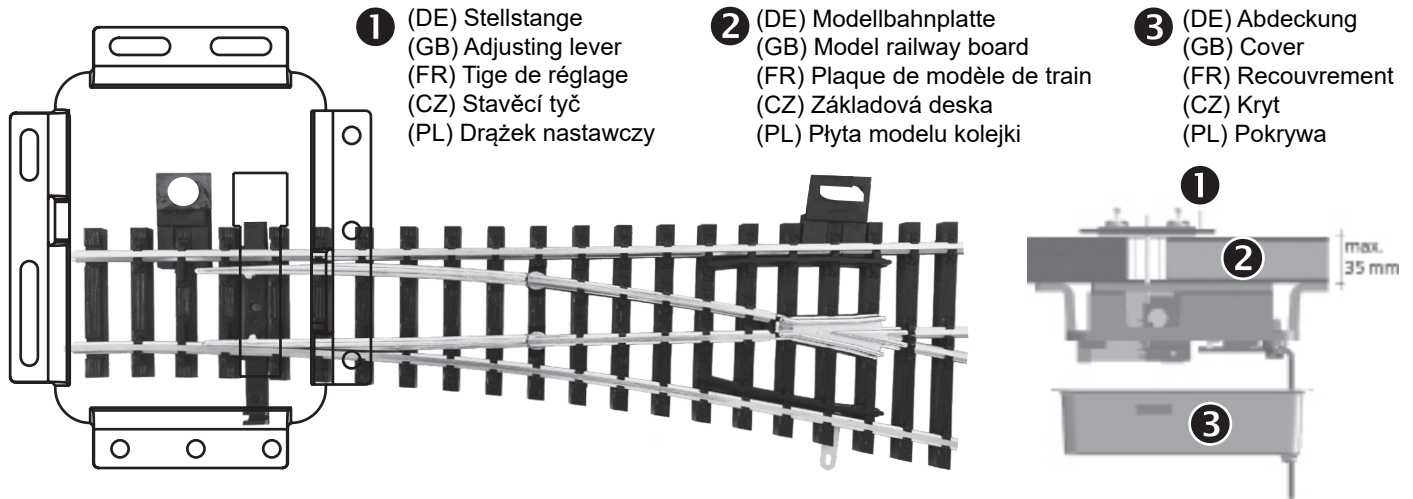
- (DE) **hier trennen**
(GB) **disconnect here**
(FR) **séparer ici**
(CZ) **zde oddělte**
(PL) **tutaj rozdzieli**

- (DE) **Montage eines elektrischen Weichenantriebes Art.-Nr. 83531/ 83532**
(GB) **Installation of an electric points drive product no. 83531/83532**
(FR) **Montage d'un entraînement d'aiguillage électrique n° art. 83531/ 83532**
(CZ) **Montáž elektrického přestavníku obj.č. 83531/ 83532**
(PL) **Montaż elektrycznego napędu zwrotnicy nr art. 83531/ 83532**



- (DE) **Detail Stellschwelle**
(GB) **Detail directional cross-tie**
(FR) **Détail traverse de réglage**
(CZ) **Détail táhla přestavníku**
(PL) **Detal podkład nastawczy**

- (DE) **Montage eines motorischen Weichenantriebes Art.-Nr. 86112**
 (GB) **Installation of a motorised points drive prod. no. 86112**
 (FR) **Montage d'un entraînement d'aiguillage électrique n° art. 86112**
 (CZ) **Montáž motorického přestavniku obj.č. 86112**
 (PL) **Montaż silnikowego napędu zwrotnicy nr art. 86112**

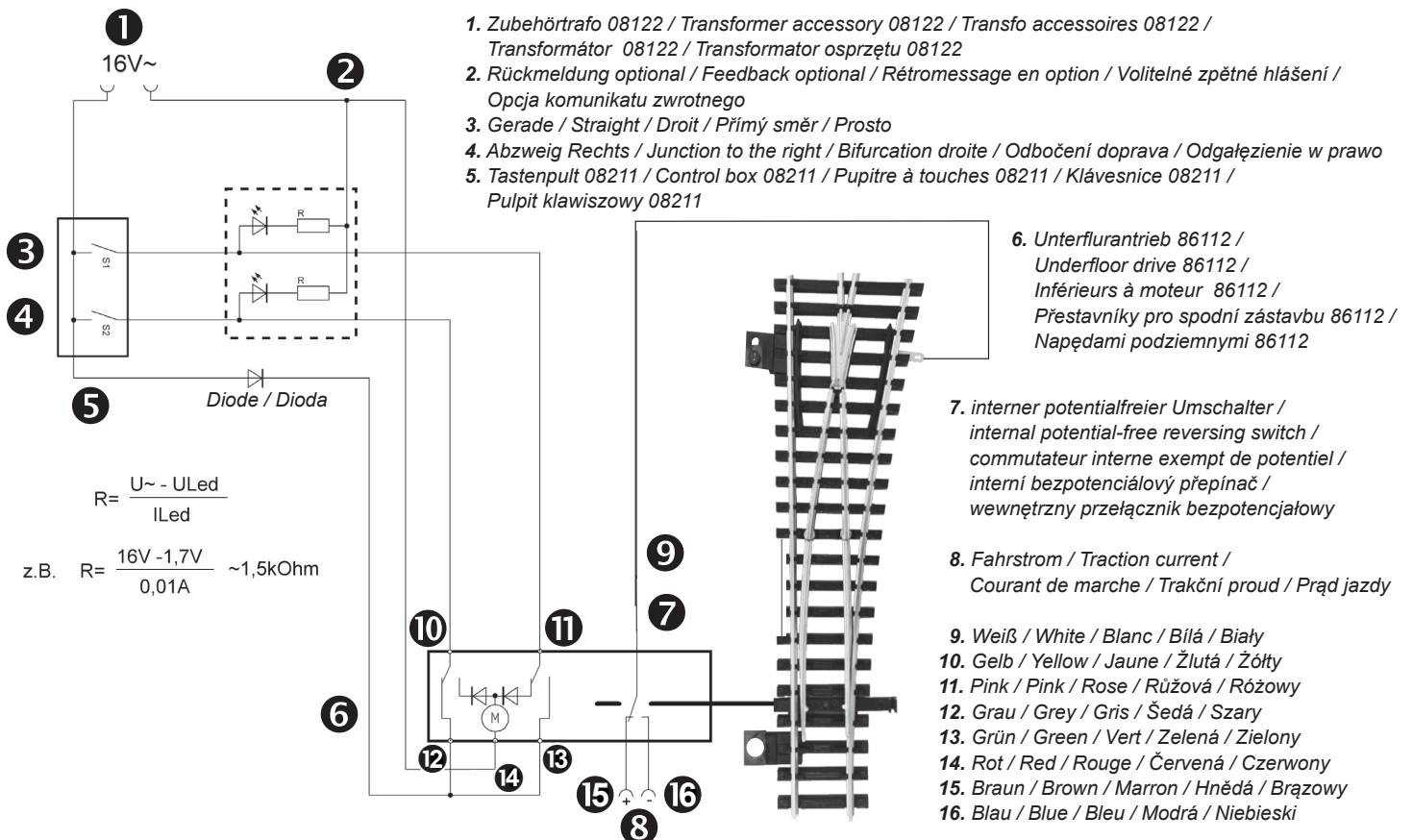


- 1** (DE) Stellstange
 (GB) Adjusting lever
 (FR) Tige de réglage
 (CZ) Stavěcí tyč
 (PL) Drażek nastawczy

- 2** (DE) Modellbahnplatte
 (GB) Model railway board
 (FR) Plaque de modèle de train
 (CZ) Základová deska
 (PL) Płyta modelu kolejki

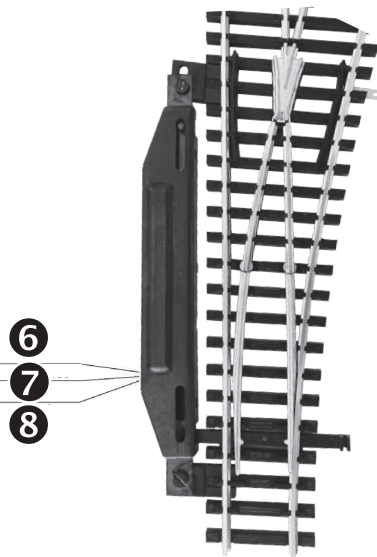
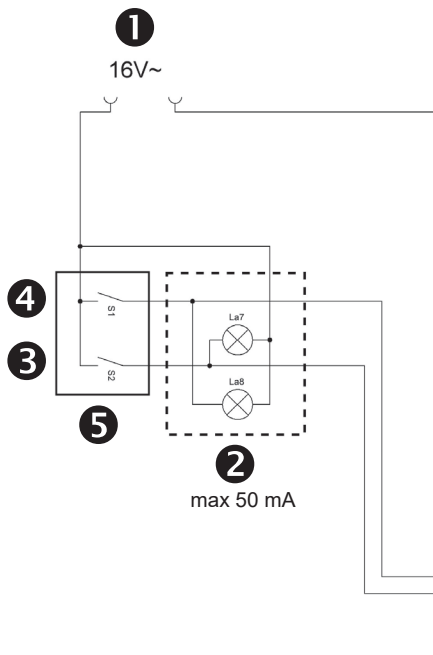
- 3** (DE) Abdeckung
 (GB) Cover
 (FR) Recouvrement
 (CZ) Kryt
 (PL) Pokrywa

- (DE) **Betrieb mit motorischen Unterflurantrieben Art.-Nr. 86112, mit der Möglichkeit der Herzstückpolarisierung und der Weichenrückmeldung.**
 (GB) **Operation with two motorised underfloor drives prod. no. 86112 with the option of frog polarisation and points feedback**
 (FR) **Fonctionnement avec entraînements inférieurs à moteur n° art. 86112, avec la possibilité de polarisation du cœur de croisement et de rétromessage d'aiguillage.**
 (CZ) **Provoz s motorickými přestavniky pro spodní zástavbu obj.č. 86112, s možností polarizace srdcovky a zpětného hlášení výhybky.**
 (PL) **Eksploatacja z silnikowymi napędami podziemnymi nr art. 86112, z możliwością polaryzacji krzyżownicy i komunikatu zwrotnego zwrotnicy.**



Anschlussbeispiele / Connection examples / Exemples de raccord / Příklady zapojení /
Przykłady podłączeń

- (DE) Betrieb mit Doppelspulenantrieben Art.-Nr. 83531/ 83532 und mit der Möglichkeit der Weichenrückmeldung.
(GB) Operation with double coil drives prod. no. 83531/83532 and with the option of points feedback.
(FR) Fonctionnement avec entraînements à double bobine n° art. 83531/ 83532 et avec la possibilité du rétro message d'aiguillage.
(CZ) Provoz s přestavníky s dvojitou cívkou obj.č. 83531/ 83532 a s možností zpětného hlášení výhybky.

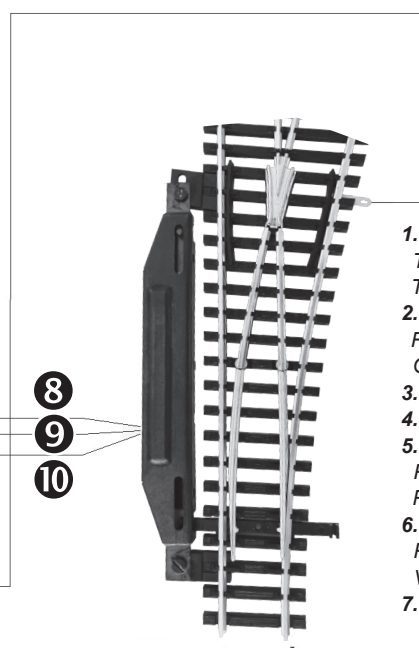
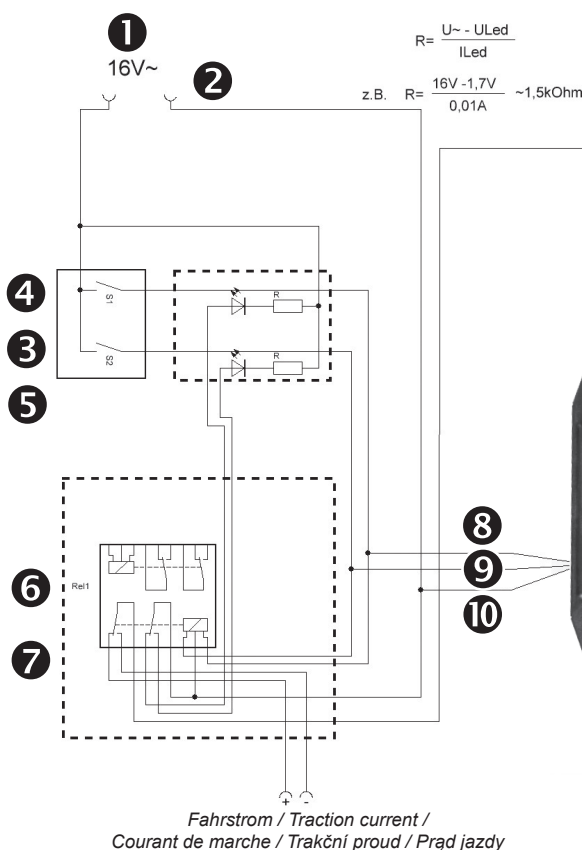


- (PL) Eksploatacja z napędami dwuszpolowymi nr art. 83531/ 83532 i z możliwością komunikatu zwrotnego zwrotnicy.

1. Zubehörtrafo 08122 / Transformer accessory 08122 / Transfo accessoires 08122 / Transformátor 08122 / Transformator osprzętu 08122
2. Rückmeldung optional / Feedback optional / Rétro message en option / Volitelné zpětné hlášení / Opcja komunikatu zwrotnego
3. Gerade / Straight / Droit / Přímý směr / Prosto
4. Abzweig Rechts / Junction to the right / Bifurcation droite / Odbočení doprava / Odgałęzienie w prawo
5. Tastenpult 08211 / Control box 08211 / Pupitre à touches 08211 / Klávesnice 08211 / Pulpit klawiszowy 08211
6. Rot / Red / Rouge / Červená / Czerwony
7. Grün / Green / Vert / Zelená / Zielony
8. Schwarz / Black / Noir / Černá / Czarny

- (DE) Betrieb mit Doppelspulenantrieben Art.-Nr. 83531/83532, mit der Möglichkeit der Herzstückpolarisierung und der Weichenrückmeldung.

- (GB) Operation with double coil drives art no. 83531/83532, with the option of frog polarisation and points feedback.
(FR) Fonctionnement avec entraînements inférieurs à moteur n° art. 83531/83532, avec la possibilité de la polarisation de cœur de croisement et le rétro message d'aiguillage.



- (CZ) Provoz s přestavníky s dvojitou cívkou obj.č. 83531/83532, s možností polarizace srdcovky a zpětného hlášení výhybky.
(PL) Eksploatacja z napędami dwuszpolowymi nr art. 83531/83532, z możliwością polaryzacji krzyżownicy i komunikatu zwrotnego zwrotnicy.

1. Zubehörtrafo 08122 / Transformer accessory 08122 / Transfo accessoires 08122 / Transformátor 08122 / Transformator osprzętu 08122
2. Rückmeldung optional / Feedback optional / Rétro message en option / Volitelné zpětné hlášení / Opcja komunikatu zwrotnego
3. Gerade / Straight / Droit / Přímý směr / Prosto
4. Abzweig / Junction / Bifurcation / Odbočení / Odgałęzienie
5. Tastenpult 08211 / Control box 08211 / Pupitre à touches 08211 / Klávesnice 08211 / Pulpit klawiszowy 08211
6. Herzstück-Polarisierung optional / Frog polarisation optional / Ppolarisation de cœur de croisement en option / Volitelná polarizace srdcovky / Krzyżownica - opcja polaryzacji
7. Relais 1/2 08414 / Relay 1/2 08414 / Relais 1/2 08414 / Relé 1/2 08414/ Przełącznik 1/2 08414
8. Rot / Red / Rouge / Červená / Czerwony
9. Grün / Green / Vert / Zelená / Zielony
10. Schwarz / Black / Noir / Černá / Czarny

TILLIG Modellbahnen GmbH

Promenade 1, 01855 Sebnitz

Tel.: +49 (0)35971 / 903-45 • Fax: +49 (0)35971 / 903-19

(DE) Hotline Kundendienst • **(GB)** Hotline customer service • **(FR)** Services à la clientèle Hotline • **(CZ)** Hotline Zákaznické služby
(PL) Biuro Obsługi Klienta: www.tillig.com/Service_Hotline.html

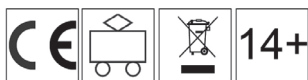
(DE) Technische Änderungen vorbehalten! Bei Reklamationen wenden Sie sich bitte an Ihren Fachhändler.

(GB) Subject to technical changes! Please contact your dealer if you have any complaints.

(FR) Sous réserve de modifications techniques! Pour toute réclamation, adressez-vous à votre revendeur.

(CZ) Technické změny vyhrazeny! Při reklamaci se obraťte na svého obchodníka.

(PL) Zastrzegę się możliwość zmian technicznych! W przypadku reklamacji prosimy zgłaszać się do specjalistycznego sprzedawcy.



(DE) Nicht geeignet für Kinder unter 14 Jahren wegen abnehmbarer und verschluckbarer Kleinteile und Verletzungsgefahr durch funktionsbedingte scharfe Ecken und Kanten. Dieses Produkt darf am Ende seiner Nutzungsdauer nicht über den normalen Hausmüll entsorgt werden, sondern muss an einem Sammelpunkt für das Recycling von elektrischen und elektronischen Geräten abgegeben werden. Bitte fragen Sie bei Ihrem Händler oder der Gemeindeverwaltung nach der zuständigen Entsorgungsstelle.

(GB) Not suitable for young people under the age of 14 due to the small parts that can be removed and swallowed and risk of injury due to function-related sharp corners and edges. When this product comes to the end of its useful life, you may not dispose of it in the ordinary domestic waste but must take it to your local collection point for recycling electrical and electronic equipment. If you don't know the location of your nearest disposal centre please ask your retailer or the local council office.

(FR) Ne convient pas aux enfants de moins de 14 ans en raison de pièces pouvant être retirées et avalées et du risque de blessure en raison de coins et de bords vifs dus au fonctionnement. À la fin de sa durée de vie, ne pas éliminer ce produit avec les déchets ménagers mais le remettre à un point de collecte pour le recyclage d'appareils électriques et électroniques. Veuillez vous adresser à votre revendeur ou à l'administration communale pour connaître les points d'élimination compétents.

(CZ) Není určené pro děti mladší 14ti let. Obsahuje funkční a odnímatelné malé a ostré součásti a hrany. Tento produkt nesmí být na konci svého užívání zlikvidován jako běžný domovní odpad, ale musí být zlikvidován např. ve sběrném dvoře. Prosím, zeptejte se vašeho obchodníka, popř. na svém obecním úřadě o vhodném způsobu likvidace.

(PL) Nieodpowiednie dla dzieci poniżej 14 roku życia z uwagi na niebezpieczeństwo połknięcia i zadławienia się drobnymi częściami oraz możliwość skaleczenia się ostrymi końcówkami i krawędziami części funkcyjnych. Produkty oznaczone przekreślonym pojemnikiem po zakończeniu użytkowania nie mogą być usuwane razem z normalnymi odpadami domowymi, lecz muszą być przekazywane do punktu zbierania i recyklingu urządzeń elektrycznych i elektronicznych. Dzięki recyklingowi pomagają Państwo skutecznie chronić środowisko naturalne. Prosimy zwrócić się do specjalistycznego sklepu lub do odpowiedniego urzędu w Państwa okolicy, aby dowiedzieć się, gdzie jest najbliższy punkt recyklingu urządzeń elektrycznych i elektronicznych.

(DE) Bitte beachten Sie: Für dieses TILLIG-Produkt gilt der gesetzliche Gewährleistungsanspruch von 24 Monaten ab Kaufdatum. Dieser Gewährleistungsanspruch erlischt, wenn kundenseitige Eingriffe, Veränderungen, Umbauten usw. an dem Produkt erfolgen/vorgenommen werden. Bei Fahrzeugen mit eingebauter Schnittstelle, können Gewährleistungsansprüche nur geltend gemacht werden, wenn das betreffende Fahrzeug im Lieferzustand (ohne eingebautem Digitaldecoder, mit eingestecktem Entstörersatz) an den Fachhändler zurück gegeben wird.

(GB) Please note: This TILLIG product is subject to the statutory warranty entitlement of 24 months from the date of purchase. This warranty claim expires if the product is interfered with, modified or converted after the point of time of the customer acquiring ownership. Where vehicles have an integrated interface, claims for warranty can only be asserted if the vehicle concerned is returned in an as-delivered state (without built-in digital decoder, with plugged-in interference suppression kit).

(FR) Attention: Pour ce produit TILLIG, le droit de garantie légal de 24 mois à partir de la date d'achat s'applique. Ce droit de garantie s'éteint si le client procède/a procédé à des interventions, des modifications, des transformations, etc. sur le produit. Pour les véhicules à interface intégrée, les droits de garantie ne peuvent être acceptés que si le véhicule correspondant est restitué au revendeur dans l'état de livraison (sans décodeur numérique intégré, avec l'antiparasite installé).

(CZ) Upozornění: Pro tento výrobek TILLIG platí zákonný záruční nárok 24 měsíců od data koupě. Tento záruční nárok zaniká, pokud byly ze strany zákazníka na výrobku provedeny zásahy, změny, přestavby atd. U vozidel se zabudovaným rozhraním mohou být záruky uplatněny jen tehdy, když bude předmětné vozidlo vráceno do odborné prodejny v původním stavu (bez zabudovaného digitálního dekodéru, se zasunutou odrušovací sadou).

(PL) Należy mieć na względzie, że: dla niniejszego produktu TILLIG obowiązuje ustawowe roszczenie gwarancyjne, wynoszące 24 miesiące od daty zakupu. Roszczenie gwarancyjne wygasa w sytuacji, gdy przeprowadzone zostaną w produkcie zmiany lub klient dokona przebudowy produktu na własną rękę. W pojazdach z zabudowanym interfejsem, roszczenia gwarancyjne mogą być podnoszone jedynie, gdy dany pojazd przekazany zostanie przedstawicielowi handlowemu w stanie, jaki obowiązywał w momencie dostawy (bez zabudowanego dekodera cyfrowego, z osadzonym zestawem odkłócającym).